



INOVIA COND PLUS 25 S
INOVIA COND PLUS 25 SV
INOVIA COND PLUS 30 S
INOVIA COND PLUS 30 SV

INOVIA MAX PLUS 25 S
INOVIA MAX PLUS 30 S

Inovia

CALDAIE A CONDENSAZIONE

Inovia Cond Plus



Inovia Cond Plus 30S

↑ ↓ MODULAZIONE 1:10

⚡ 25 kW - 30 kW

🔥 ACQUA RISCALDAMENTO

🚰 ACQUA SANITARIA

👑 14,4 ÷ 16,7 L/min
Produzione acqua calda sanitaria

🔥 METANO / GPL

☀️ GESTIONE SOLARE INTEGRATA

🔗 GESTIONE MULTIZONA DI SERIE



CLASSE
NOx 6



WI-FI
READY

Inovia Cond Plus

Disponibile nelle **versioni combinate** per riscaldamento e produzione di acqua calda sanitaria e per **solo riscaldamento (modelli SV)** Inovia Cond Plus presenta una gamma completa di potenze da **25 kW e 30 kW** entrambe con dimensioni molto compatte.

Ottime prestazioni grazie al nuovo scambiatore di calore progettato per fornire alti rendimenti che durano nel tempo.

Semplicità di utilizzo grazie al pannello di controllo digitale con ampio display, progettato per comunicare con l'utente in maniera facile e comoda.

Dimensioni

700 x 400 x 290 mm

110%
SUPER
BONUS
(TRAINANTE)

65%
ECO
BONUS

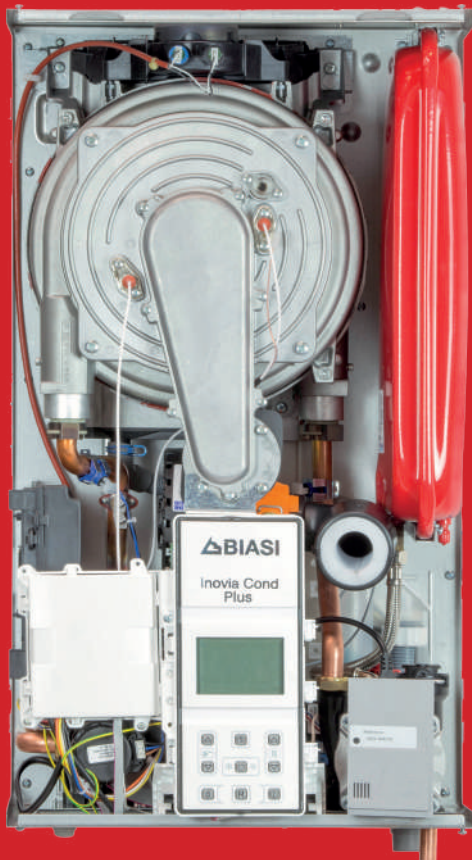
50%
OPERE
EDILI

50%
BONUS
CASA

Detrazione fiscale

Entrambe le versioni di Inovia Cond Plus sono in **classe A**, quindi usufruiscono della detrazione fiscale secondo la normativa vigente.





Caratteristiche principali

Alti rendimenti (★★★★ conforme dir. rend. 92/42 CEE e al D.lgs. 311/06)

Comfort sanitario (★★★ EN 13203)

Scambiatore primario condensante in acciaio INOX con rivestimento in alluminio per offrire la massima resistenza alla corrosione

Scambiatore sanitario a piastre in acciaio INOX

Vaso di espansione da 7 litri

Pompa PWM ad alta efficienza con basso consumo energetico a velocità variabile

Potenza massima regolabile in base all'impianto

Grado di protezione IPX5D

Integrazione a sistemi solari BIASI, mediante kit solare

Innovativo pannello comandi digitale

Lettura digitale della pressione

Predisposizione per comando remoto e sonda esterna

Possibilità di gestire mediante comando remoto una valvola di zona in caso di impianti a più zone



Funzionalità del pannello comandi

Selettore estate/inverno/off

Regolatore temperatura riscaldamento

Regolatore temperatura sanitario

Lettura digitale della pressione

Visualizzazione temperatura sanitaria e riscaldamento da display

Visualizzazione diagnostica guasti, stato di blocco e storico guasti

Visualizzazione riempimento consigliato e guida al riempimento

Visualizzazione mesi mancanti alla scadenza della manutenzione annuale

Visualizzazione temperatura esterna (con sonda esterna collegata) e segnalazione di sonda esterna collegata e di valore K impostato

Visualizzazione modulazione di fiamma

Visualizzazione centralina solare BIASI SOLCONTROL collegata a Inovia Cond Plus, pompa solare attiva e integrazione solare

Funzione comfort sanitario selezionabile mediante tasto dedicato e programmabile

Predisposizione per comando remoto e sonda esterna

Possibilità di gestire mediante comando remoto una valvola di zona in caso di impianti a più zone

Ingresso diretto al menù INFO dedicato all'utente

Caratteristiche tecniche

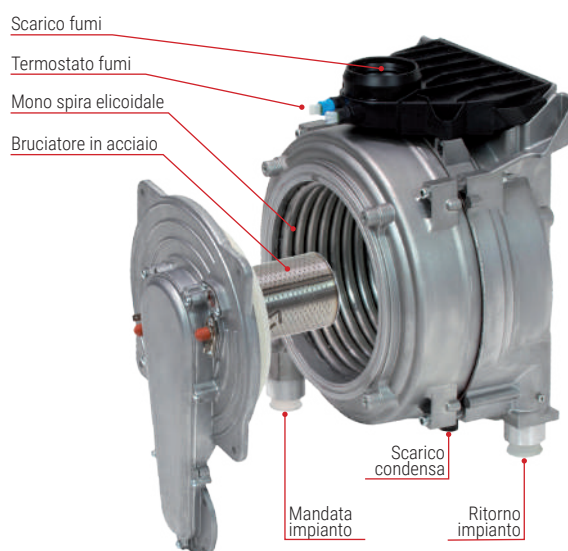
Scambiatore primario monospira ad alta circolazione

Biasi produce il **nuovo scambiatore Steelcoil** composto dalla spirale in acciaio INOX racchiusa in un guscio di alluminio. Grazie all'**elevata superficie di scambio** della spirale si garantisce un **maggior rendimento termico** con una minore perdita di carico e una maggior facilità di pulizia.

La **facilità di pulizia** e la **robustezza** di tale scambiatore sono uno dei principali punti di forza del prodotto dato

che può essere utilizzato su impianti nuovi ma anche su impianti vecchi in caso di ristrutturazioni.

Steelcoil integra la **funzione round flow** nella quale l'acqua produce un **effetto centrifugo di pulizia** delle pareti interne della mono spirale. L'assenza di circuiti in parallelo garantisce una agevole operazione di **"lavaggio"** dello scambiatore e l'eliminazione di eventuale aria presente nel circuito dell'impianto.



Termoregolazione

Mediante il collegamento della **sonda esterna** e del **comando remoto** (optional) direttamente in caldaia si può usufruire della **regolazione climatica**. Inovia Cond Plus **adatterà la temperatura dell'acqua** dell'impianto alle condizioni climatiche esterne, garantendo il raggiungimento della temperatura ambiente desiderata senza sprechi e **ottimizzando i consumi**.

Utilizzando la regolazione climatica anche il rendimento di regolazione si innalza conferendo **maggior valore alla vostra abitazione**.



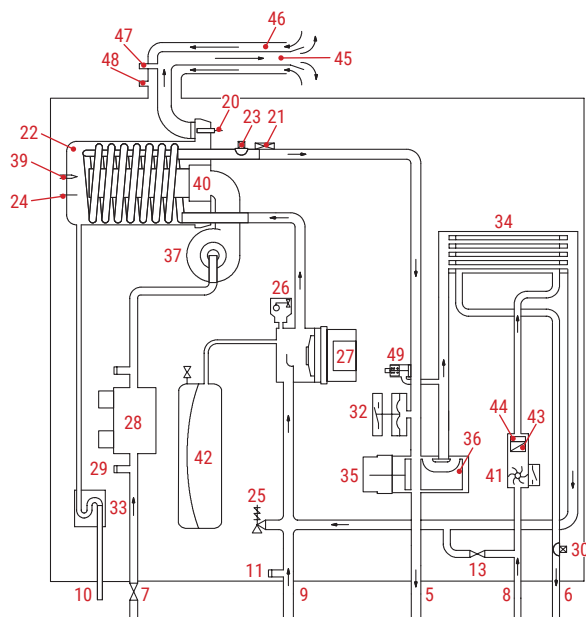
Gestione zone

Inovia Cond Plus presenta **di serie la scheda di gestione zone** che consente di gestire una valvola di zona mediante il **comando remoto BIASI**. In caso di impianto a più zone ad alta temperatura, una zona può essere gestita da comando remoto e le altre zone possono essere gestite da cronotermostati. Questo consente di selezionare **due curve di termoregolazione**, una in caldaia e l'altra nel comando remoto.

Tutte le zone comandate da cronotermostati verranno gestite dalla curva di termoregolazione impostata in caldaia, la zona comandata dal comando remoto sarà gestita dalla curva di termoregolazione in esso impostata. In caso di impianti a più zone ad alta e bassa temperatura si consiglia di utilizzare il gestore d'impianto BIASI MULTIZONE.



Schema di funzionamento Inovia Cond Plus



- | | |
|--|---|
| 3. Tubo mandata riscaldamento | 35. Sonda NTC uscita acqua sanitaria |
| 4. Tubo uscita acqua sanitaria | 36. Quadro contenente:
Morsetti sonda temperatura
esterna, remoto, sonda bollitore e
termostato ambiente in bassa tensione
Morsetti alimentazione |
| 5. Rubinetto gas | 37. Trasduttore riscaldamento |
| 6. Tubo entrata acqua sanitaria | 38. Sifone scarico condensa |
| 7. Tubo ritorno riscaldamento | 39. Scambiatore sanitario |
| 8. Tubo scarico condensa | 40. Valvola a tre vie |
| 9. Rubinetto di svuotamento del circuito
riscaldamento | 41. Otturatore valvola a tre vie |
| 11. Rubinetto di riempimento del circuito
riscaldamento | 42. Ventilatore |
| 22. Sonda NTC fumi e Termofusibile fumi | 43. Mixer Aria/Gas |
| 23. Sonda NTC di riscaldamento
(mandata) | 44. Elettrodi di accensione |
| 24. Sonda NTC di riscaldamento (ritorno) | 45. Bruciatore |
| 25. Scambiatore primario condensante | 46. Flussimetro sanitario |
| 26. Termostato di sicurezza | 47. Vaso d'espansione |
| 27. Elettrodo di rilevazione fiamma | 48. Filtro acqua sanitaria |
| 28. Tubo silenziatore | 49. Limitatore di portata sanitari |
| 29. Valvola di sicurezza a 3 bar | 50. Condotto espulsione fumi |
| 30. Valvola sfiato automatica | 51. Condotto aspirazione aria |
| 31. Pompa | 52. Presa aspirazione fumo |
| 32. Valvola gas | 53. Presa aspirazione aria |
| 33. Presa pressione ingresso valvola gas | 54. By-pass integrato |
| 34. Sonda NTC entrata acqua sanitaria | |

Inovia Max Plus



Inovia Max Plus 30S

- ↑ ↓ MODULAZIONE 1:10
- ⚡ 25 kW - 30 kW
- 🔥 ACQUA RISCALDAMENTO
- 🚰 ACQUA SANITARIA
- 👑 15,2 ÷ 17,6 L/min
Produzione acqua calda sanitaria
- 🔥 METANO / GPL
- ☀️ GESTIONE SOLARE INTEGRATA
- 🌐 GESTIONE MULTIZONA DI SERIE



CLASSE
NOx 6



WI-FI
READY

Inovia Max Plus

Le caldaie con **bollitore in acciaio inox 316L** Inovia Max Plus sono nate per soddisfare gli utenti più esigenti: **grande ed immediata produzione di acqua calda sanitaria** pur essendo una caldaia di **dimensioni contenute**.

Il bollitore ad accumulo, unitamente allo **scambiatore primario a condensazione di ultima generazione**, assicurano l'erogazione dell'acqua sanitaria in servizio continuo sempre alla temperatura desiderata.

Per questo, le caldaie Inovia Max Plus sono la soluzione ideale per il comfort di tutta la famiglia.

Dimensioni

900x600x460 mm

110%

**SUPER
BONUS**
(TRAINANTE)

65%

**ECO
BONUS**

50%

**OPERE
EDILI**

50%

**BONUS
CASA**

Detrazione fiscale

Entrambe le versioni di Inovia Max Plus sono in **classe A**, quindi usufruiscono della detrazione fiscale secondo la normativa vigente.





Caratteristiche principali

Alti rendimenti (★★★★ conforme dir. rend. 92/42 CEE e al D.lgs. 311/06)

Comfort sanitario (★★★ EN 13203)

Scambiatore primario condensante in acciaio INOX con rivestimento in alluminio per offrire la massima resistenza alla corrosione

Potenza massima regolabile in base alle esigenze dell'impianto

Vaso di espansione da 8 litri

Bollitore in acciaio inox 316L con comoda flangia per ispezione e pulizia

Anodo al magnesio smontabile

Coibentazione esterna del bollitore in poliuretano espanso

Vaso di espansione sanitario da due litri, di serie

Grado di protezione IPX5D

Integrazione a sistemi solari BIASI, mediante kit solare

Innovativo pannello comandi digitale con interfaccia grafica e tasti

Predisposizione per comando remoto e sonda esterna

Possibilità di gestire mediante comando remoto una valvola di zona in caso di impianti a più zone



Bollitore da 60 litri

Le caldaie Inovia Max Plus sono equipaggiate con un bollitore da 60 litri dotato di scambiatore di calore a serpentina elicoidale.

Il rapido reintegro del bollitore è assicurato dalla serpentina ad elevata superficie di scambio e dallo scambiatore primario ad alta efficienza.

La sonda NTC del bollitore è posizionata direttamente all'interno dell'accumulo per evitare fenomeni di stratificazione e garantire una temperatura uniforme.

Il bollitore è realizzato in acciaio vetroporcellanato a 840 °C ed è rivestito da un isolamento in poliuretano che agevola il mantenimento dell'acqua calda.

Caratteristiche tecniche

Scambiatore primario monospira ad alta circolazione

Biasi produce il **nuovo scambiatore Steelcoil** composto dalla spirale in acciaio INOX racchiusa in un guscio di alluminio. Grazie all'**elevata superficie di scambio** della spirale si garantisce un **maggior rendimento termico** con una minore perdita di carico e una maggior facilità di pulizia.

La **facilità di pulizia** e la **robustezza** di tale scambiatore sono uno dei principali punti di forza del prodotto dato

che può essere utilizzato su impianti nuovi ma anche su impianti vecchi in caso di ristrutturazioni.

Steelcoil integra la **funzione round flow** nella quale l'acqua produce un **effetto centrifugo di pulizia** delle pareti interne della mono spirale. L'assenza di circuiti in parallelo garantisce una agevole operazione di **"lavaggio"** dello scambiatore e l'eliminazione di eventuale aria presente nel circuito dell'impianto.



Termoregolazione

Mediante il collegamento della **sonda esterna** e del **comando remoto** (optional) direttamente in caldaia si può usufruire della **regolazione climatica**. Inovia Max Plus **adatterà la temperatura dell'acqua** dell'impianto alle condizioni climatiche esterne, garantendo il raggiungimento della temperatura ambiente desiderata senza sprechi e **ottimizzando i consumi**.

Utilizzando la regolazione climatica anche il rendimento di regolazione si innalza conferendo **maggior valore alla vostra abitazione**.



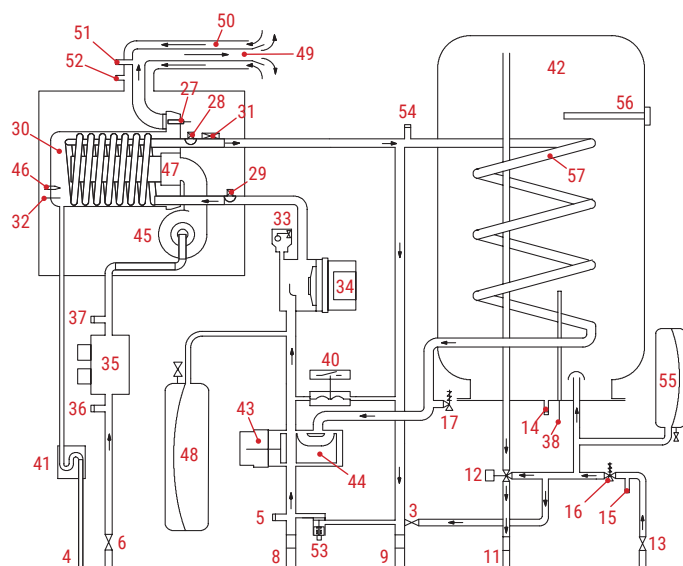
Gestione zone

Inovia Max Plus presenta **di serie la scheda di gestione zone** che consente di gestire una valvola di zona mediante il **comando remoto BIASI**. In caso di impianto a più zone ad alta temperatura, una zona può essere gestita da comando remoto e le altre zone possono essere gestite da cronotermostati. Questo consente di selezionare **due curve di termoregolazione**, una in caldaia e l'altra nel comando remoto.

Tutte le zone comandate da cronotermostati verranno gestite dalla curva di termoregolazione impostata in caldaia, la zona comandata dal comando remoto sarà gestita dalla curva di termoregolazione in esso impostata. In caso di impianti a più zone ad alta e bassa temperatura si consiglia di utilizzare il gestore d'impianto BIASI MULTIZONE.



Schema di funzionamento Inovia Max Plus



- | | |
|--|--|
| 3. Rubinetto di riempimento del circuito riscaldamento | 35. Valvola gas |
| 4. Tubo scarico condensa | 36. Presa pressione ingresso valvola gas |
| 5. Rubinetto di svuotamento del circuito riscaldamento | 37. Presa pressione uscita valvola gas |
| 6. Rubinetto gas | 38. Sonda NTC bollitore |
| 7. Manometro circuito riscaldamento | 39. Quadro contenente:
Morsettiera sonda temperatura esterna, remoto e sonda bollitore
Morsettiera alimentazione e termostato ambiente |
| 8. Tubo ritorno riscaldamento | 40. Pressostato riscaldamento |
| 9. Tubo mandata riscaldamento | 41. Sifone scarico condensa |
| 10. Tubo ricircolo sanitario | 42. Bollitore sanitario |
| 11. Tubo uscita acqua sanitaria | 43. Valvola a tre vie |
| 12. Valvola miscelatrice termostatica di regolazione acqua calda sanitaria | 44. Otturatore valvola a tre vie |
| 13. Rubinetto entrata acqua sanitaria | 45. Ventilatore |
| 14. Scarico acqua sanitaria del bollitore | 46. Elettrodi di accensione |
| 15. Rubinetto di svuotamento del circuito sanitario | 47. Bruciatore |
| 16. Valvola di sicurezza a 8 bar | 48. Vaso d'espansione riscaldamento |
| 17. Valvola di sicurezza a 3 bar | 49. Condotto espulsione fumi |
| 27. Sonda NTC fumi e Termofusibile | 50. Condotto aspirazione aria |
| 28. Sonda NTC di riscaldamento (mandata) | 51. Presa aspirazione fumo |
| 29. Sonda NTC di riscaldamento (ritorno) | 52. Presa aspirazione aria |
| 30. Scambiatore primario condensante | 53. By-pass |
| 31. Termostato di sicurezza | 54. Raccordo di sfiato del serpentino bollitore |
| 32. Elettrodo di rilevazione fiamma | 55. Vaso espansione sanitario |
| 33. Valvola sfiato automatica | 56. Anodo al magnesio |
| 34. Pompa | 57. Serpentino bollitore |

La gamma completa

Inovia Cond Plus

CALDAIA MURALE A CONDENSAZIONE - 2 ZONE PREMISCELATE



- ↑ ↓ MODULAZIONE 1:10
- ⚡ 25 kW - 30 kW
- 🔥 ACQUA RISCALDAMENTO
- 🚰 ACQUA SANITARIA
- 🔥 14,4 ÷ 16,7 L/min
Produzione acqua calda sanitaria
- 🔥 METANO / GPL
- ☀️ GESTIONE SOLARE INTEGRATA
- 🔗 GESTIONE MULTIZONA DI SERIE

Inovia Max Plus

CALDAIA MURALE A CONDENSAZIONE - 2 ZONE PREMISCELATE + ACCUMULO



- ↑ ↓ MODULAZIONE 1:10
- ⚡ 25 kW - 30 kW
- 🔥 ACQUA RISCALDAMENTO
- 🚰 ACQUA SANITARIA
- 🔥 15,2 ÷ 17,6 L/min
Produzione acqua calda sanitaria
- 🔥 METANO / GPL
- ☀️ GESTIONE SOLARE INTEGRATA
- 🔗 GESTIONE MULTIZONA DI SERIE



Dati tecnici		Inovia Cond Plus	
		25 S	30 S
Portata termica nominale riscaldamento/sanitario	kW	20,0 / 26,0	25,0 / 30,0
Portata termica minima riscaldamento/sanitario	kW	2,6	3,0
Potenza utile massima riscaldamento/sanitario 60°/80°C *	kW	19,3 / 25,1	24,3 / 29,1
Potenza utile minima riscaldamento/sanitario 60°/80°C *	kW	2,4	2,8
Potenza utile massima riscaldamento/sanitario 30°/50°C **	kW	21,5 / 27,9	26,9 / 32,3
Potenza utile minima riscaldamento/sanitario 30°/50°C **	kW	2,7	3,2
Quantità di condensa a Q.nom. 30°/50°C (in riscaldamento) **	l/h	3,2	4,8
Quantità di condensa a Q.min. 30°/50°C (in riscaldamento) **	l/h	0,4	0,5
pH della condensa		4,0	4,0
Rendim. nom. 60°/80°C *	%	96,7	97,0
Rendim. min. 60°/80°C *	%	92,4	93,6
Rendim. nom. 30°/50°C **	%	107,5	107,7
Rendim. min. 30°/50°C **	%	105,4	105,6
Rendim. al 30 % del carico *	%	n.a.	n.a.
Rendim. al 30 % del carico **	%	107,4	107,1
Rendimento energetico		★★★★	★★★★
Perdite termiche al camino con bruciatore in funzione	Pf (%)	1,4	1,9
Perdite termiche al camino con bruciatore spento ΔT 50°C	Pfbs (%)	0,2	0,2
Perdite termiche verso l'ambiente attraverso l'involucro con bruciatore in funzione	Pd (%)	1,9	1,1
Classe NOx	n°	6	6
NOx ponderato ***	mg/kWh	27	26
Temperatura minima/massima riscaldamento ****	°C	25 / 80	25 / 80
Pressione minima/massima riscaldamento	bar	0,3 / 3,0	0,3 / 3,0
Prevalenza disponibile riscaldamento (a 1000 l/h)	bar	0,37	0,34
Capacità del vaso espansione (totale/utile)	l	7,0 / 3,5	7,0 / 3,5
Temperatura minima/massima sanitario	°C	35 / 60	35 / 60
Pressione minima/massima sanitario	bar	0,3 / 10,0	0,3 / 10,0
Portata massima (ΔT=25 K) / (ΔT=35 K)	l/min	14,4 / 10,3	16,7 / 11,9
Portata sanitari specifica (ΔT=30 K) *****	l/min	12,0	13,9
Tensione/Potenza alla portata termica nominale	V~/ W	230/100	230/110
Potenza alla portata termica minima	W	13	17
Potenza a riposo (stand-by)	W	5	5
Grado di protezione	n°	IPX5D	IPX5D
Temperatura dei fumi minima/massima #	°C	46 / 73	43 / 71
Portata massica fumi minima/massima #	kg/s	0,0013 / 0,0089	0,0016 / 0,0133
Portata massica aria minima/massima #	kg/s	0,0014 / 0,0085	0,0015 / 0,0127
Lungh. max scarico fumi coassiale (Ø 60/100 mm / Ø 80/125 mm)	m	10 / 10	10 / 10
Lungh. max scarico fumi sdoppiato (Ø 80+80 mm)	m	40	40
Altezza x Larghezza x Profondità	mm	700x400x290	700x400x290
Peso	kg	32,7	32,7
Contenuto d'acqua della caldaia	l	2	2
Combustibile		Metano (G20) - Propano (G31)	
Codice metano		10312.2076.0	10314.2029.0
Codice GPL		10302.2027.0	10304.2016.0

* Con temperature dell'acqua in ritorno che non consentono la condensazione. ** Con temperature dell'acqua in ritorno che consentono la condensazione.
 *** Con scarico fumi coassiale 60/100 L 0,9 m e gas METANO G20. **** Alla potenza utile minima. ***** Riferito norma EN 625.
 # Valori riferiti alle prove con scarico sdoppiato 80 mm da +1 e gas Metano G20.

Dati tecnici

Dati tecnici		Inovia Cond Plus	
		25 SV	30 SV
Portata termica nominale riscaldamento/sanitario	kW	20,0 / 26,0	25,0 / 30,0
Portata termica minima riscaldamento/sanitario	kW	2,6	3,0
Potenza utile massima riscaldamento/sanitario 60°/80°C *	kW	19,3 / 25,1	24,3 / 29,1
Potenza utile minima riscaldamento/sanitario 60°/80°C *	kW	2,4	2,8
Potenza utile massima riscaldamento/sanitario 30°/50°C **	kW	21,1 / 27,4	26,6 / 32,3
Potenza utile minima riscaldamento/sanitario 30°/50°C **	kW	2,7	3,2
Quantità di condensa a Q.nom. 30°/50°C (in riscaldamento) **	l/h	3,2	4,8
Quantità di condensa a Q.min. 30°/50°C (in riscaldamento) **	l/h	0,4	0,5
pH della condensa		4,0	4,0
Rendim. nom. 60°/80°C *	%	96,7	97,0
Rendim. min. 60°/80°C *	%	92,4	93,6
Rendim. nom. 30°/50°C **	%	105,5	106,5
Rendim. min. 30°/50°C **	%	103,6	105,0
Rendim. al 30 % del carico *	%	n.a.	n.a.
Rendim. al 30 % del carico **	%	107,4	107,1
Rendimento energetico		★★★★	★★★★
Perdite termiche al camino con bruciatore in funzione	Pf (%)	1,4	1,9
Perdite termiche al camino con bruciatore spento ΔT 50°C	Pfbs (%)	0,2	0,2
Perdite termiche verso l'ambiente attraverso l'involucro con bruciatore in funzione	Pd (%)	1,9	1,1
Classe NOx	n°	6	6
NOx ponderato ***	mg/kWh	27	26
Temperatura minima/massima riscaldamento ****	°C	25 / 80	25 / 80
Pressione minima/massima riscaldamento	bar	0,3 / 3,0	0,3 / 3,0
Prevalenza disponibile riscaldamento (a 1000 l/h)	bar	0,37	0,34
Capacità del vaso espansione (totale/utile)	l	7,0 / 3,5	7,0 / 3,5
Temperatura minima/massima sanitario	°C	35 / 60	35 / 60
Pressione minima/massima sanitario	bar	-	-
Portata massima (ΔT=25 K) / (ΔT=35 K)	l/min	-	-
Portata sanitari specifica (ΔT=30 K) *****	l/min	-	-
Tensione/Potenza alla portata termica nominale	V~/ W	230/100	230/110
Potenza alla portata termica minima	W	13	17
Potenza a riposo (stand-by)	W	5	5
Grado di protezione	n°	IPX5D	IPX5D
Temperatura dei fumi minima/massima #	°C	46 / 73	43 / 71
Portata massica fumi minima/massima #	kg/s	0,0013 / 0,0089	0,0016 / 0,0133
Portata massica aria minima/massima #	kg/s	0,0014 / 0,0085	0,0015 / 0,0127
Lungh. max scarico fumi coassiale (Ø 60/100 mm / Ø 80/125 mm)	m	10 / 10	10 / 10
Lungh. max scarico fumi sdoppiato (Ø 80+80 mm)	m	40	40
Altezza x Larghezza x Profondità	mm	700x400x290	700x400x290
Peso	kg	31,2	32,7
Contenuto d'acqua della caldaia	l	2	2
Combustibile			
Codice metano		10362.2022.0	10364.2008.0
Codice GPL		10372.2015.0	10374.2004.0



Dati tecnici		Inovia Max Plus	
		25 S	30 S
Portata termica nominale riscaldamento/sanitario	kW	20,0 / 26,0	25,0 / 30,0
Portata termica minima riscaldamento/sanitario	kW	2,6	3,0
Potenza utile massima riscaldamento/sanitario 60°/80°C *	kW	19,3 / 25,1	24,3 / 29,1
Potenza utile minima riscaldamento/sanitario 60°/80°C *	kW	2,4	2,8
Potenza utile massima riscaldamento/sanitario 30°/50°C **	kW	21,5 / 28,0	26,9 / 32,3
Potenza utile minima riscaldamento/sanitario 30°/50°C **	kW	2,7	3,2
Quantità di condensa a Q.nom. 30°/50°C (in riscaldamento) **	l/h	3,2	4,0
Quantità di condensa a Q.min. 30°/50°C (in riscaldamento) **	l/h	0,4	0,5
pH della condensa		4,0	4,0
Rendim. nom. 60°/80°C *	%	96,7	97,0
Rendim. min. 60°/80°C *	%	92,4	93,6
Rendim. nom. 30°/50°C **	%	107,5	107,7
Rendim. min. 30°/50°C **	%	105,4	105,6
Rendim. al 30 % del carico *	%	n.a.	n.a.
Rendim. al 30 % del carico **	%	108,0	107,6
Rendimento energetico		★★★★	★★★★
Perdite termiche al camino con bruciatore in funzione	Pf (%)	2,4	1,7
Perdite termiche al camino con bruciatore spento ΔT 50°C	Pfbs (%)	0,2	0,2
Perdite termiche verso l'ambiente attraverso l'involucro con bruciatore in funzione	Pd (%)	0,2	0,1
Classe NOx	n°	6	6
NOx ponderato ***	mg/kWh	36	44
Temperatura minima/massima riscaldamento ****	°C	25 / 80	25 / 80
Pressione minima/massima riscaldamento	bar	0,3 / 3,0	0,3 / 3,0
Prevalenza disponibile riscaldamento (a 1000 l/h)	bar	0,37	0,34
Capacità del vaso espansione (totale/utile)	l	8,0 / 4,0	8,0 / 4,0
Temperatura minima/massima sanitario	°C	35 / 60	35 / 60
Pressione minima/massima sanitario	bar	0,3 / 8,0	0,3 / 8,0
Portata massima (ΔT=25 K) / (ΔT=35 K)	l/min	15,2 / 10,6	17,6 / 12,3
Portata sanitari specifica (ΔT=30 K) *****	l/min	13,5	15,0
Tensione/Potenza alla portata termica nominale	V~/ W	230/100	230/110
Potenza alla portata termica minima	W	13	13
Potenza a riposo (stand-by)	W	5	4
Grado di protezione	n°	IPX5D	IPX5D
Temperatura dei fumi minima/massima #	°C	58 / 73	58 / 71
Portata massica fumi minima/massima #	kg/s	0,0014 / 0,0089	0,0016 / 0,0111
Portata massica aria minima/massima #	kg/s	0,0013 / 0,0085	0,0015 / 0,0106
Lungh. max scarico fumi coassiale (Ø 60/100 mm / Ø 80/125 mm)	m	10 / 10	10 / 10
Lungh. max scarico fumi sdoppiato (Ø 80+80 mm)	m	40	40
Altezza x Larghezza x Profondità	mm	900x600x400	900x600x400
Peso	kg	67,5	69,0
Contenuto d'acqua della caldaia	l	5,3	5,3
Combustibile			
Codice metano		10312.0207.0	10314.2060.0
Codice GPL		10302.2039.0	10304.2025.0



Cod. 4823.0664.00

BSG
CALDAIE A GAS

Sede Operativa
Tel. +39 0434 238311
Fax +39 0434 238312

Assistenza tecnica
Tel. +39 0434 238480
Fax +39 0434 238387



BIASI
BENESSERE MADE IN ITALY

www.biasi.it