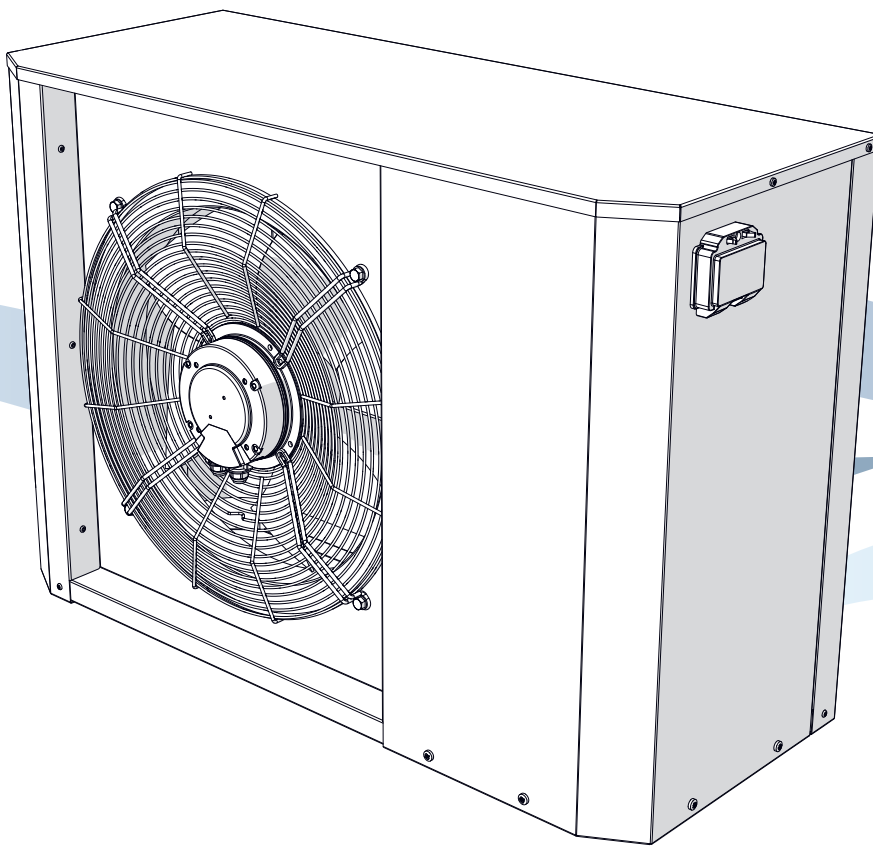


ADATTA 2T



*Pompa di Calore Reversibile con tecnologia
inverter*

ADATTA



Gentile Cliente,

La ringraziamo per aver scelto un macchina BSG Caldaie a Gas, un prodotto innovativo, moderno e di qualità che Le assicurerà benessere, silenziosità e sicurezza per lungo tempo.

Questo libretto di istruzioni contiene importanti indicazioni e suggerimenti che devono essere osservati per una più semplice installazione ed il migliore uso possibile della macchina.

Rinnovati ringraziamenti.
BSG Caldaie a Gas

SOMMARIO

1	Introduzione	5
1.1	Scopo del manuale	5
1.2	Simbologia	7
1.3	Avvertenze generali	8
2	Norme di sicurezza	10
2.1	Norme generali di sicurezza	10
2.2	Pittogrammi di sicurezza	11
3	Ricevimento e movimentazione	12
3.1	Movimentazione con imballo	12
3.2	Verifica dell'imballo	14
3.3	Contenuto imballo	15
3.4	Rimozione dell'imballo	16
3.5	Movimentazione senza imballo	17
4	Installazione	18
4.1	Attrezzatura consigliata	18
4.2	Ispezione dell'impianto	19
4.3	Verifica spazi funzionali	20
4.4	Posizionamento unità	21
4.5	Controllo del rumore	22
4.6	Disposizioni vietate	22
4.7	Raccomandazioni e suggerimenti varie	23
4.8	Accesso alle parti interne	24
4.9	Schemi idraulici	27
4.10	Collegamenti della macchina	28
4.11	Collegamento idraulico	30
4.12	Collegamento dello scarico di condensa	33
4.13	Collegamento alimentazione	36

4.14	Caratteristiche aerauliche	42
4.15	Assorbimenti	43

5 **Messa in servizio** **44**

5.1	Verifiche preliminari	44
-----	-----------------------	----



1 Introduzione

1.1 Scopo del manuale

Questo manuale ha lo scopo di fornire al Cliente tutte le informazioni necessarie per utilizzare e gestire la macchina in modo corretto, autonomo e sicuro.

Il manuale contiene informazioni inerenti alla sicurezza, agli aspetti tecnici, al funzionamento, alla manutenzione ed al trasporto delle seguenti macchine:

ADATTA 2T - Pompa di Calore Reversibile con tecnologia inverter

Un corretto utilizzo ed una corretta manutenzione contribuiscono al buon funzionamento e ad una durata maggiore del ciclo di vita della macchina.

In caso di dubbi o per informazioni, contattare il centro di assistenza più vicino o contattare direttamente il servizio post-vendita del Costruttore.

1.1.1 Conservazione

Il manuale deve essere conservato con cura e nelle immediate vicinanze della macchina, al riparo da liquidi e quanto possa comprometterne la leggibilità, e deve essere consultabile in qualsiasi momento. Il manuale e la Dichiarazione di conformità costituiscono parte integrante della macchina e, pertanto, devono accompagnare la stessa per tutto il ciclo di vita.

Non devono essere asportate, strappate o arbitrariamente modificate delle parti del presente documento.

Nel caso in cui il manuale venga smarrito o risulti illeggibile, richiederne una copia al Costruttore.

1.1.2 Aggiornamento del manuale

Le informazioni, le descrizioni e le illustrazioni contenute nel presente manuale rispecchiano lo stato dell'arte al momento della commercializzazione della macchina.

Il Costruttore, nel costante impegno di migliorare i propri prodotti e/o per ragioni di mercato, si riserva il diritto di apportare, in qualsiasi momento, modifiche alle macchine per motivi di carattere tecnico o commerciale senza alcun preavviso e senza legittimare l'Acquirente a risolvere il contratto.

Nel caso in cui, a causa di modifiche alla macchina installata presso il Cliente, si rende necessario integrare, modificare e/o aggiornare i contenuti del presente manuale, sarà cura del Costruttore fornire i capitoli aggiornati e revisionati.

E' responsabilità dell'utilizzatore, seguendo le indicazioni che accompagnano la documentazione aggiornata, sostituire tutte le copie possedute con quelle del nuovo livello di revisione.

1.1.3 Riservatezza

Le informazioni tecniche (testi, disegni e illustrazioni) contenute in questo manuale sono di proprietà della **BIASI** e devono essere considerate di natura riservata.

È severamente vietato divulgare, riprodurre o tradurre, anche parzialmente, il presente documento senza l'autorizzazione scritta della **BIASI**.

1.1.4 Destinatari

Il presente manuale è destinato al personale incaricato di effettuare, sulla macchina, le seguenti operazioni:

- trasporto e movimentazione;
- installazione;
- utilizzo;
- regolazioni;
- pulizia;
- manutenzione e riparazione;
- demolizione e smaltimento.



ATTENZIONE!

Verificare che gli operatori non effettuino interventi al di fuori dei propri specifici ambiti di competenza e responsabilità.



IMPORTANTE

Il presente manuale non può in alcun modo sostituire la specifica preparazione tecnica che gli operatori devono aver conseguito in precedenza su macchine simili o che potranno conseguire su questa macchina sotto la guida di personale qualificato.

1.2 Simbologia

Per la sicurezza delle persone e delle cose, nella stesura della presente documentazione è stata usata una simbologia particolare per focalizzare di volta in volta l'attenzione su condizioni di pericolo, avvertenze o informazioni rilevanti:



PERICOLO!

PRESTARE LA MASSIMA ATTENZIONE AI BLOCCHI DI TESTO INDICATI DA QUESTO SIMBOLO.

**Pericolo con rischio di infortunio, anche mortale.
Norme antinfortunistiche per l'operatore.**



ATTENZIONE!

**Possibilità di arrecare danno alla macchina e/o ai suoi componenti.
Prestare attenzione.**



IMPORTANTE

Avvertenza o nota su funzioni chiave o informazioni utili inerente l'operazione in corso.

1.2.1 Illustrazioni

Le illustrazioni contenute in questa pubblicazione sono aggiornate alla data di edizione. Per continui aggiornamenti tecnici o commerciali, sulla macchina oggetto di questo manuale, possono essere montati componenti la cui forma esterna può essere diversa da quella illustrata, pur conservando la funzionalità e la possibilità di regolazioni dei componenti illustrati. Nel caso sorgano dubbi richiedere direttamente al Costruttore qualsiasi informazione supplementare.

1.3 Avvertenze generali

1.3.1 Uso consentito

- Leggere attentamente il presente fascicolo.
- La documentazione fornita con l'unità deve essere consegnata al proprietario affinché la conservi con cura per eventuali future manutenzioni o assistenze.
- L'azienda esclude ogni responsabilità contrattuale ed extracontrattuale per danni causati a persone, animali o cose, da errori di installazione, di regolazione e di manutenzione, da usi impropri o da una lettura parziale o superficiale delle informazioni contenute in questo manuale; inoltre, nella costante azione di miglioramento dei prodotti, si riserva la possibilità di modificare i dati espressi in qualsiasi momento e senza preavviso e declina ogni responsabilità per eventuali inesattezze contenute nel presente fascicolo, se dovute ad errori di stampa o di trascrizione.
- Le macchine sono state realizzate per il riscaldamento e/o raffreddamento d'acqua, una diversa applicazione, non espressamente autorizzata dal costruttore, è da ritenersi impropria e quindi non consentita.
- L'ubicazione, l'impianto idraulico, frigorifero, elettrico devono essere stabiliti dal progettista dell'impianto e devono tenere conto sia delle esigenze prettamente tecniche sia di eventuali legislazioni locali vigenti e di specifiche autorizzazioni.
- L'esecuzione di tutti i lavori deve essere effettuata da personale esperto e qualificato, competente nelle norme vigenti in materia nei diversi paesi.
- Al momento della consegna della merce da parte del trasportatore, verificare l'integrità sia degli imballi che delle unità; se si dovessero riscontrare danni o mancanza di componenti, indicarlo sulla bolla di consegna ed inoltrare, tramite fax o raccomandata entro 8 giorni dalla data di ricevimento della merce, un reclamo formale all'azienda.
- La validità della garanzia decade se:
 - alla messa in funzione della macchina non sia presente il personale autorizzato dall'azienda;
 - nel caso non siano rispettate le indicazioni sopra menzionate.

1.3.2 Osservazioni

- Prestare particolare attenzione alle norme d'uso accompagnate dalle scritte "pericolo", "attenzione" o "importante" in quanto, se non osservate, possono causare danno alla macchina e/o a persone e cose.
- Il costruttore declina ogni responsabilità per qualsiasi danno dovuto ad un uso improprio della macchina, ad una lettura parziale o superficiale delle informazioni contenute in questo manuale.
- La macchina deve essere installata in maniera tale da rendere possibili operazioni di manutenzione e/o riparazione.
- La garanzia della macchina non copre in ogni caso i costi dovuti ad autoscale, ponteggi o altri sistemi di elevazione che si rendessero necessari per effettuare gli interventi in garanzia.
- Il costruttore non emette disegni o specifiche di impianti di allacciamento.
- Qualsiasi deroga alle prescrizioni contenute nel seguente manuale deve essere validata in forma scritta dall'assistenza tecnica del costruttore.
- Per anomalie non contemplate da questo manuale, interpellare tempestivamente il Servizio Assistenza.



1.3.3 Indicazioni per l'utente

- Conservare questo manuale insieme allo schema elettrico in un luogo accessibile all'operatore.
- Annotare i dati identificativi dell'unità in modo da poterli fornire al centro assistenza in caso di richiesta di intervento (vedere il paragrafo "*Identificazione della macchina*" nel Manuale Tecnico e Manutenzione).
- Si consiglia di tenere traccia degli interventi effettuati sull'unità, in questo modo sarà facilitata un'eventuale ricerca guasti.
- In caso di guasto o malfunzionamento:
 - verificare il tipo di allarme per comunicarlo al centro assistenza;
 - disattivare subito l'unità senza resettare l'allarme;
 - rivolgersi ad un centro assistenza autorizzato;
 - richiedere l'utilizzo di ricambi originali.
- Chiedere all'installatore di essere formati su:
 - accensione/spegnimento;
 - spegnimento per lunghi periodi;
 - manutenzione;
 - cosa fare/non fare in caso di guasto.



2 Norme di sicurezza



PERICOLO!

La macchina è stata progettata e costruita secondo norme di sicurezza adeguate. Prima di utilizzare la macchina, seguire attentamente tutte le precauzioni e le indicazioni contenute nel manuale per evitare incidenti.

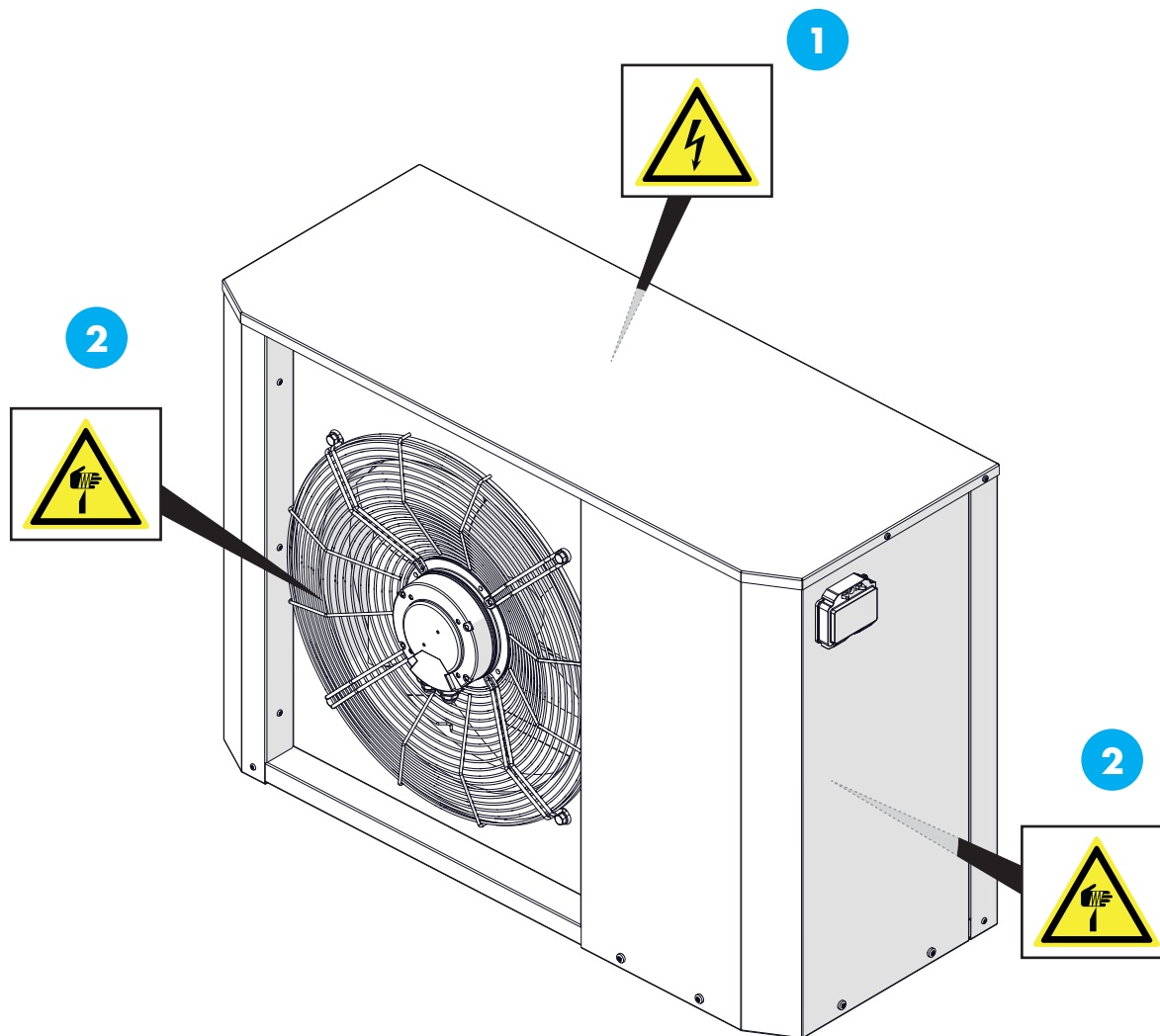
2.1 Norme generali di sicurezza

L'utilizzo di prodotti che impiegano energia elettrica ed acqua, comporta l'osservanza di alcune regole fondamentali di sicurezza quali:

- È vietato l'uso della macchina ai bambini e alle persone inabili non assistite.
- È vietato toccare la macchina se si è a piedi nudi e con parti del corpo bagnate o umide.
- È vietata qualsiasi operazione di pulizia, senza aver prima scollegato la rete di alimentazione elettrica posizionando l'interruttore generale dell'impianto su "spento".
- È vietato modificare i dispositivi di sicurezza o di regolazione senza l'autorizzazione e le indicazioni del costruttore della macchina.
- È vietato tirare, staccare, torcere i cavi elettrici fuoriuscenti dalla macchina, anche se questo è scollegato dalla rete di alimentazione elettrica.
- È vietato aprire gli sportelli di accesso alle parti interne della macchina, se l'impianto non è stato spento tramite l'interruttore generale.
- È vietato salire con i piedi sulla macchina, sedersi e/o appoggiarvi qualsiasi tipo di oggetto.
- È vietato spruzzare o gettare acqua direttamente sulla macchina.
- È vietato disperdere, abbandonare o lasciare alla portata di bambini il materiale dell'imballo (cartone, graffe, sacchetti di plastica, ecc.) in quanto può essere potenziale fonte di pericolo.
- Rispettare le distanze di sicurezza tra la macchina ed altre apparecchiature o strutture per garantire un sufficiente spazio di accesso all'unità per le operazioni di manutenzione e/o assistenza come indicato in questo manuale.
- Alimentazione della macchina: deve avvenire con cavi elettrici di sezione adeguata alla potenza dell'unità ed i valori di tensione di alimentazione devono corrispondere a quelli indicati per le rispettive macchine; tutte le macchine devono essere collegate a terra come da normativa vigente nei diversi paesi.
- Il collegamento idraulico deve essere eseguito come da istruzioni al fine di garantire il corretto funzionamento della macchina.
- Durante il periodo freddo se la macchina non è in funzione vuotare tutti i circuiti idraulici della macchina per evitare il loro congelamento.
- Movimentare la macchina con la massima cura evitando di danneggiarla.
- Soluzione glicolata: gli allarmi antigelo scambiatori sono impostati in base alla miscela dichiarata al primo avviamento. Rotture dovute a miscela non adeguata o non mantenuta nel tempo non rientrano nei termini di garanzia del costruttore.
- Locale di installazione: alcuni componenti della macchina sviluppano calore durante il funzionamento.
- Il locale di installazione deve garantire un'adeguata aerazione e un corretto smaltimento del calore prodotto.



2.2 Pittogrammi di sicurezza



- 1 Pericolo elettricità
- 2 Pericolo oggetto affilato

3 Ricevimento e movimentazione

3.1 Movimentazione con imballo

La macchina viene fornita su pallet in legno protetta da imballo in cartone.



ATTENZIONE!

Utilizzare dei distanziali per non danneggiare la macchina.



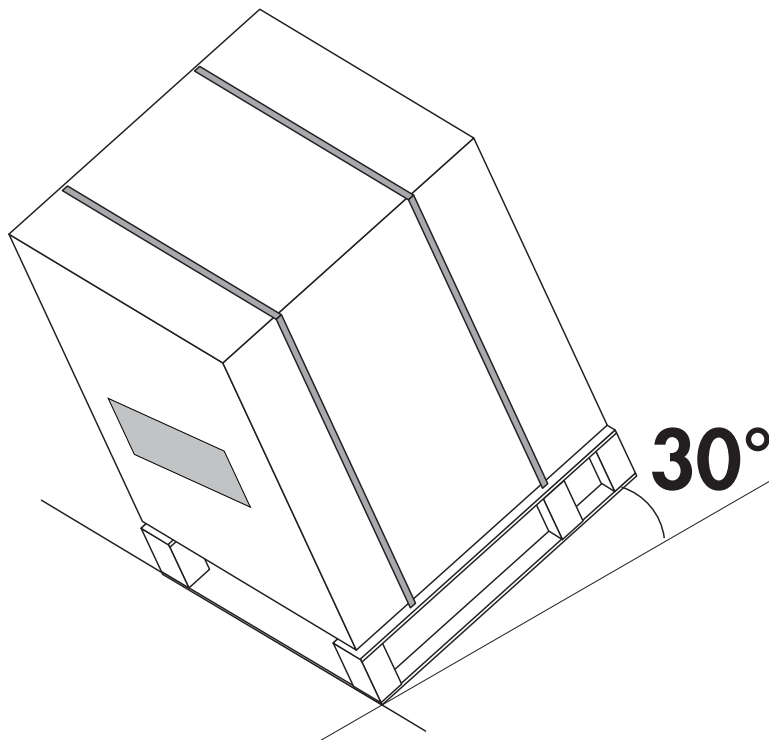
ATTENZIONE!

La macchina viene fornita con gli antivibranti già montati, movimentare l'unità con cautela per evitare di danneggiarli.



ATTENZIONE!

Durante la movimentazione è vietato superare l'inclinazione massima consentita di 30°.

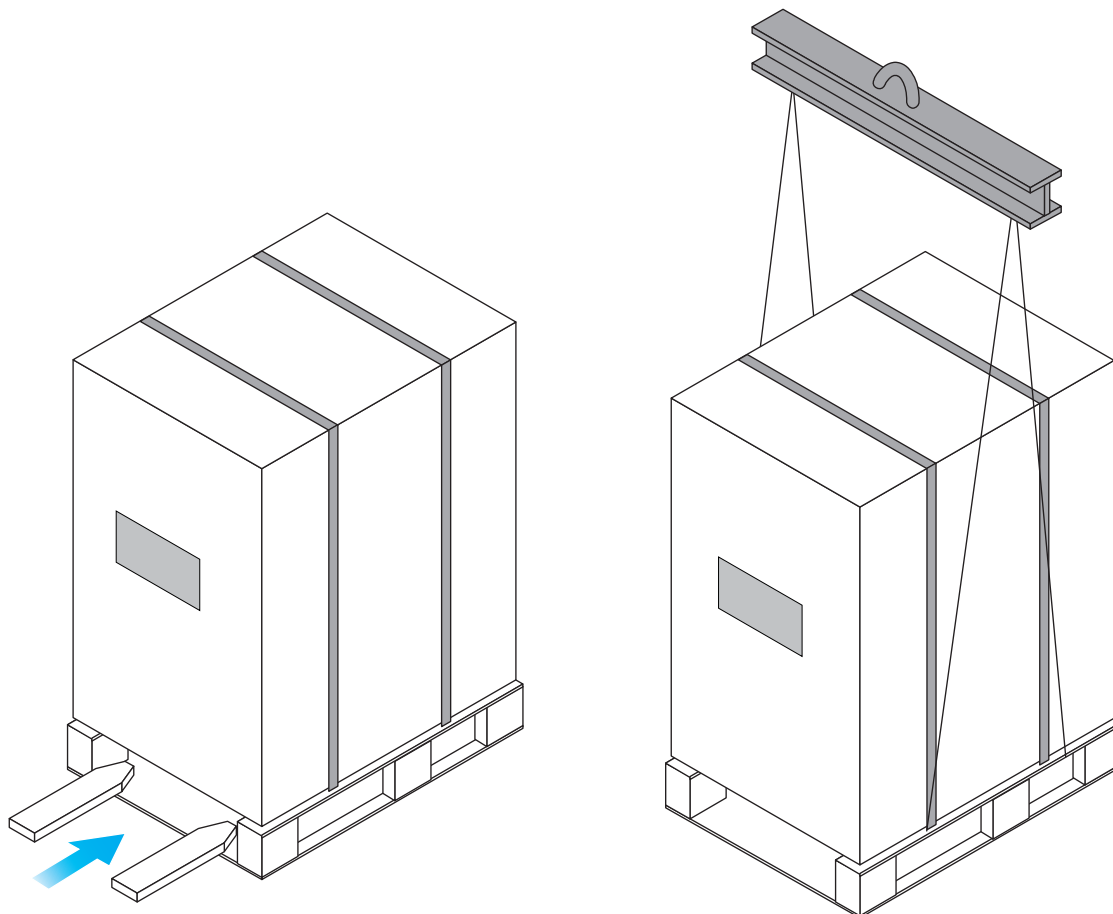


Sollevamento con forche

- Inserire le forche dal fianco per non danneggiare la pannellatura.

Sollevamento con gru

- Posizionare le cinghie di sollevamento come indicato in figura.



3.2 Verifica dell'imballo

Prima di accettare la consegna controllare che:

- la macchina non abbia subito danni nel trasporto;
- il materiale consegnato corrisponda a quanto indicato sul documento di trasporto confrontando i dati con la targa imballo.

In caso di danni o anomalie :

- annotare immediatamente sul documento di trasporto il danno riscontrato e riportare la dicitura: "Ritiro con riserva per evidenti ammanchi/danni da trasporto";
- contestare via e-mail PEC e con raccomandata A.R. al vettore e al fornitore.



3.3 Contenuto imballo

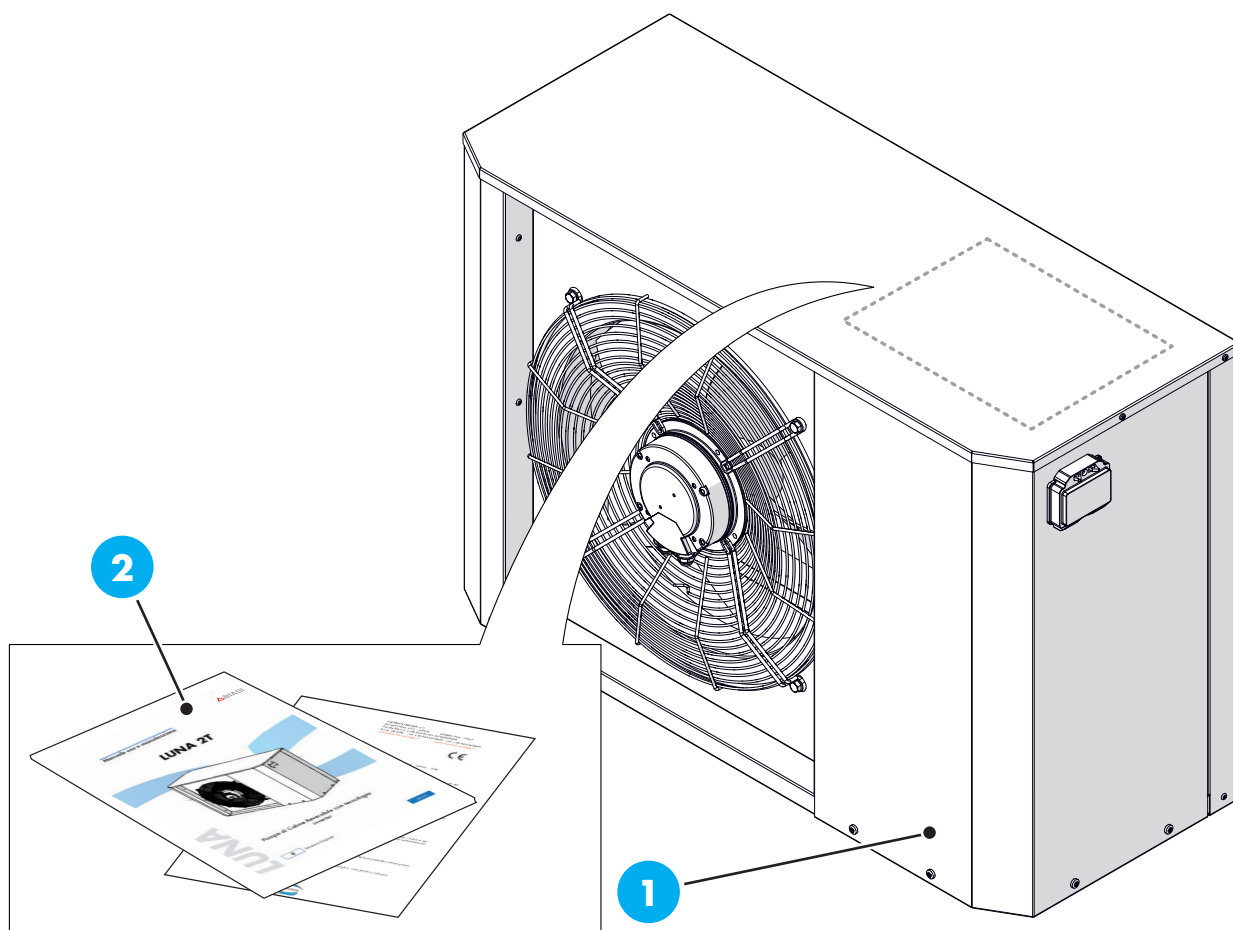
A CORREDO VENGONO FORNITI:

- 1 Pompa di calore
- 2 Documentazione tecnica



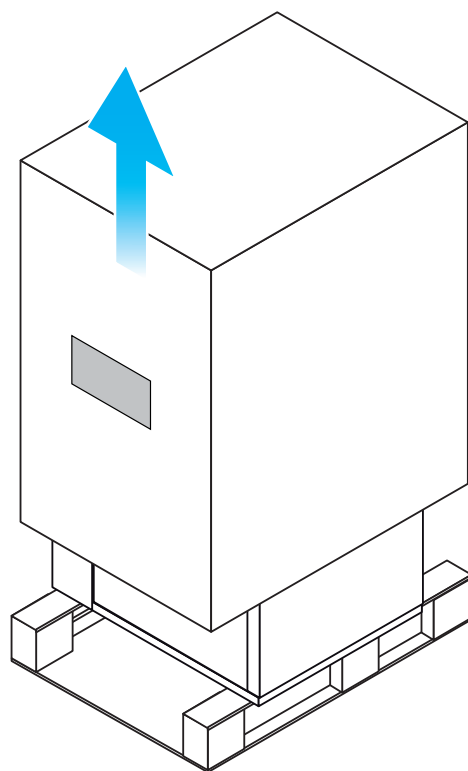
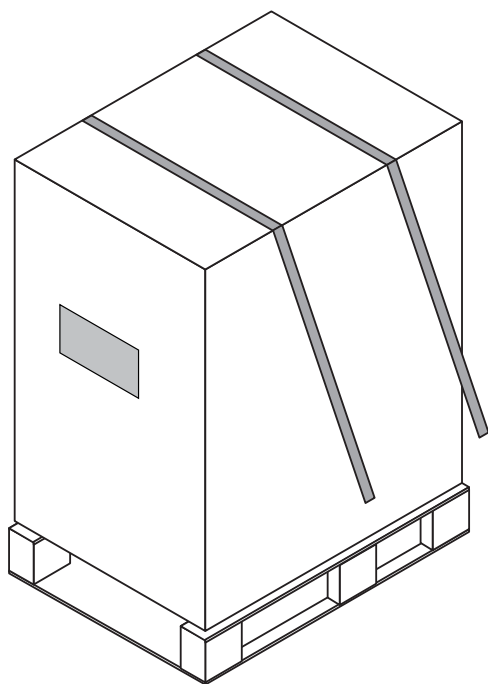
ATTENZIONE!

Conservare il manuale in luogo asciutto, per evitare il deterioramento, per almeno 10 anni per eventuali riferimenti futuri.



3.4 Rimozione dell'imballo

- Tagliare le reggite di fissaggio.
- Rimuovere la parte superiore sollevandola verso l'alto.
- Rimuovere eventuali inserti di protezione.
- Rimuovere la pellicola trasparente che avvolge la macchina.



3.5 **Movimentazione senza imballo**

Per la movimentazione utilizzare apparecchiature idonee al peso della macchina.



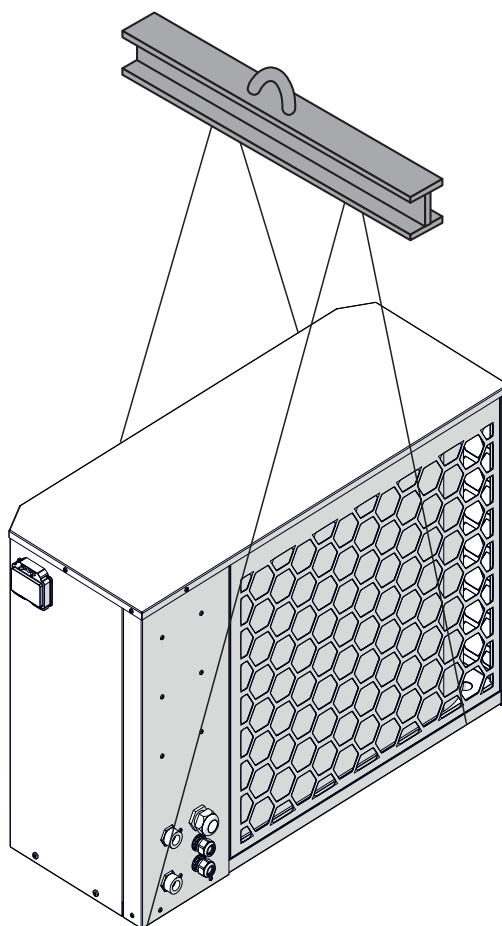
PERICOLO!

L'apparecchio viene fornito con gli antivibranti già montati, movimentare l'unità con cautela per evitare di danneggiarli.



PERICOLO!

Utilizzare dei distanziali per non danneggiare l'unità.



4 **Installazione**

4.1 **Attrezzatura consigliata**

Per installare la macchina è consigliabile l'uso della seguente attrezzatura:

- set di cacciaviti a stella e a taglio;
- tronchese;
- forbici;
- set di chiavi aperte e giratubi;
- scala;
- materiale idraulico per la messa in guarnizione dei filetti;
- attrezzatura elettrica per i collegamenti;
- guanti di protezione antitaglio.



4.2 Ispezione dell'impianto



PERICOLO!

Le normative vigenti richiedono che l'impianto di riscaldamento venga ispezionato prima di essere messo in servizio.
L'ispezione deve essere svolta da un tecnico qualificato.

Compilare la seguente check list sui dati di installazione:

IMPIANTO

Descrizione	Note	Firma	Data
<input type="checkbox"/> Sistema lavato			
<input type="checkbox"/> Sistema sfiatato			
<input type="checkbox"/> Filtro anti-impurità			
<input type="checkbox"/> Valvola di sezionamento e di scarico			
<input type="checkbox"/> Portata di carico impostata			

ELETTRICITÀ

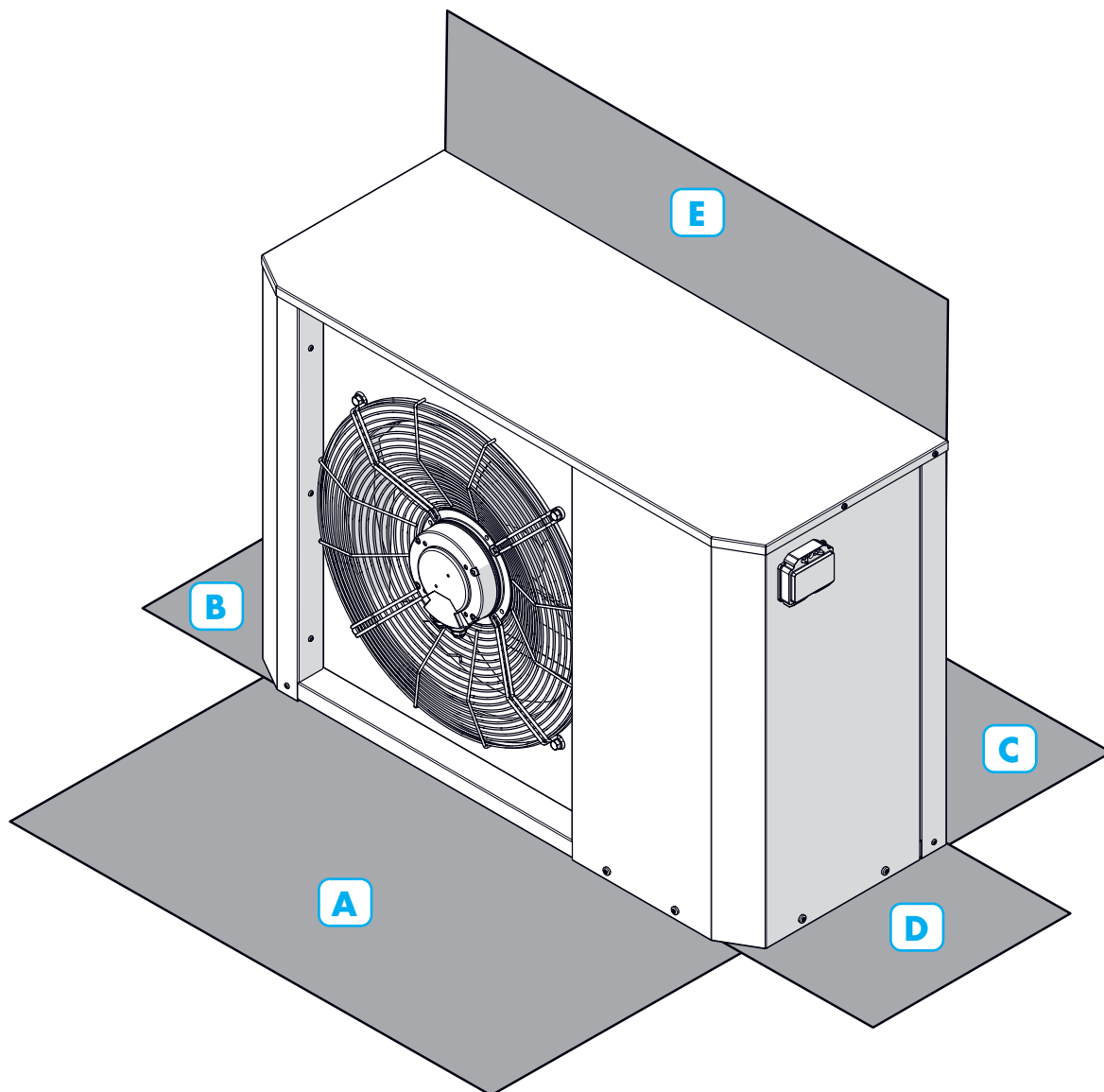
Descrizione	Note	Firma	Data
<input type="checkbox"/> Fusibili dell'abitazione			
<input type="checkbox"/> Interruttore di sicurezza			
<input type="checkbox"/> Interruttore differenziale			
<input type="checkbox"/> Cavo di comunicazione collegato (se presente)			
<input type="checkbox"/> Collegamenti			
<input type="checkbox"/> Tensione principale			
<input type="checkbox"/> Tensione di fase			

VARIE

Descrizione	Note	Firma	Data
<input type="checkbox"/> Tubo per l'acqua di condensa			
<input type="checkbox"/> Coibentazione del tubo per l'acqua di condensa, spessore			
<input type="checkbox"/> Tubazioni frigo secondo la procedura indicata (se presente).			

4.3 Verifica spazi funzionali

L'installazione della macchina deve permettere al personale specializzato ed autorizzato di poter intervenire, in caso di manutenzione, in maniera agevole rispettando sia le distanze di sicurezza tra le unità e le altre apparecchiature che gli spazi tecnici indicati in tabella.



	A	B	C	D	E
ADATTA 2T 6 kW 2T MB	2000	500	300	800	300
ADATTA 2T 8 kW 2T MB	2000	500	300	800	300
ADATTA 2T 10 kW 2T MB	2000	500	300	800	300
ADATTA 2T 12 kW 2T MB	2000	500	500	800	300
ADATTA 2T 14 kW 2T MB	2000	500	500	800	300
ADATTA 2T 16 kW 2T MB	2000	500	500	800	300



4.4 Posizionamento unità

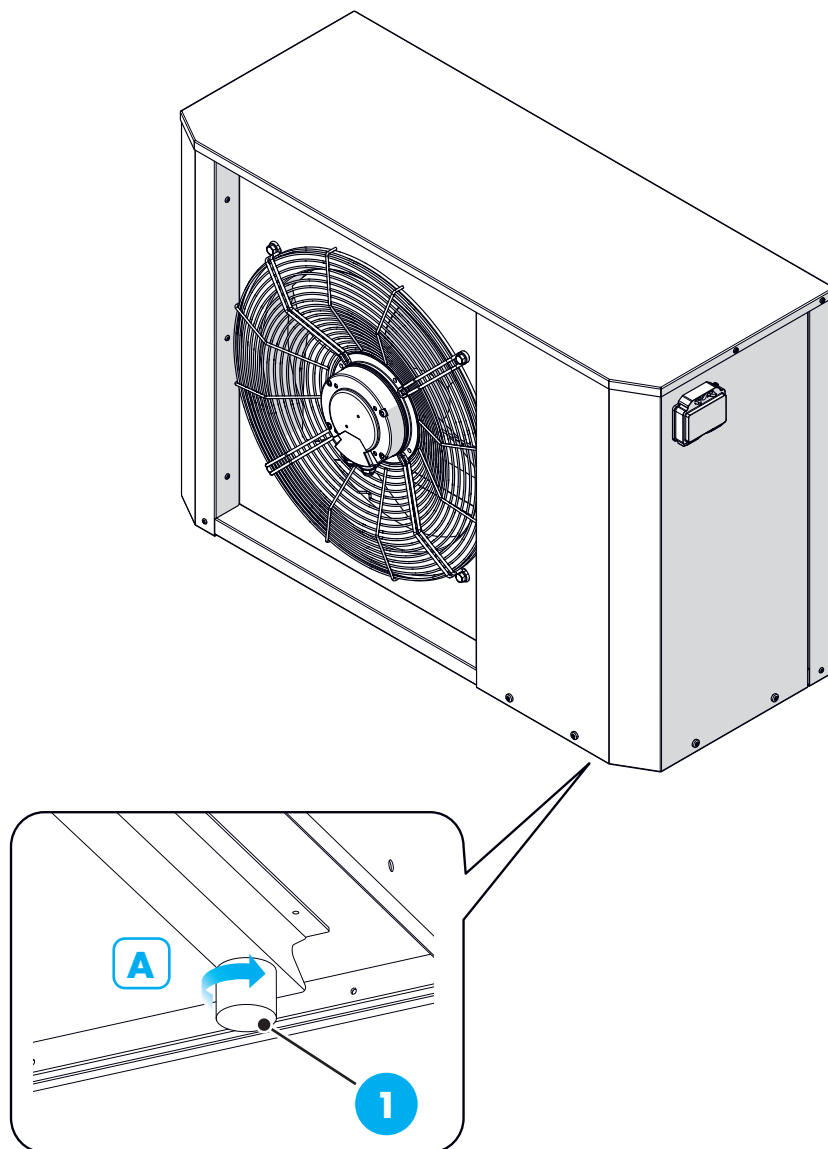
Gli antivibranti (1) sono forniti a parte (se richiesti in fase di ordine) e devono essere avvitati a cura dell'installatore.

- Per regolare l'altezza degli antivibranti (1) ruotare in senso antiorario (A) per sollevare l'angolo.



PERICOLO!

Verificare che il piano di appoggio supporti il peso della macchina.



4.5 Controllo del rumore

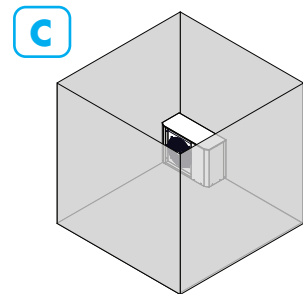
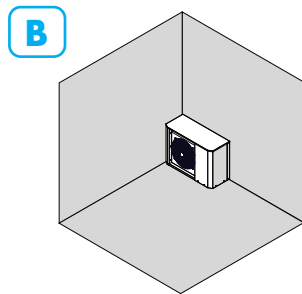
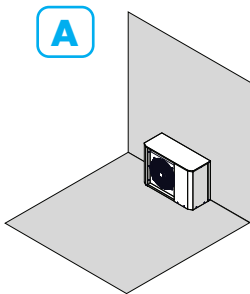
Durante la fase di installazione tener conto degli effetti della posizione di installazione della macchina sul rumore emesso. Distanziare quanto più possibile la macchina dalle pareti. Il livello del rumore aumenta rispetto al luogo di installazione come illustrato di seguito:

- A.** Modulo posizionato contro un muro: +3 dB(A)
- B.** Modulo posizionato in un angolo: +6 dB(A)
- C.** Modulo posizionato in uno spazio interno ristretto: +9 dB(A)



IMPORTANTE

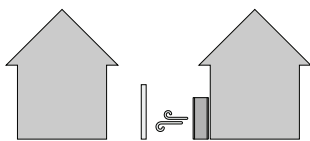
Evitare di collocare il modulo in prossimità della zona notte e di una terrazza.
Non installare il modulo di fronte a una parete.



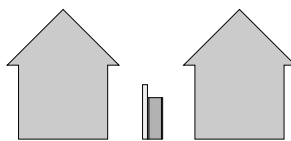
4.6 Disposizioni vietate

Le seguenti disposizioni sono assolutamente vietate:

- A.** Ventilazione diretta verso la proprietà vicina
- B.** Modulo disposto al limite della proprietà
- C.** Modulo disposto sotto una finestra
- D.** Modulo collocato in prossimità della zona notte
- E.** Modulo installato di fronte a una parete



A



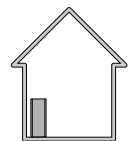
B



C



D



E



4.7 Raccomandazioni e suggerimenti varie

Al fine di limitare i disturbi acustici e la trasmissione delle vibrazioni, suggeriamo quanto segue:

- Installare il modulo all'esterno su un telaio metallico o un basamento inerziale. La massa di questo basamento deve essere almeno 2 volte la massa del modulo.
- Utilizzare per l'attraversamento delle pareti dei collegamenti refrigeranti bussole o manicotti adattati.
- Utilizzare materiali flessibili e antivibranti per il fissaggio.
- Impiegare dispositivi di attenuazione delle vibrazioni sui collegamenti refrigeranti, come per esempio anelli, piastre, o gomiti.
- Si raccomanda anche di adottare un dispositivo di assorbimento acustico come per esempio:
 - assorbitore murale da installare sul muro dietro il modulo;
 - schermo acustico: la superficie dello schermo deve essere superiore alle dimensioni del modulo esterno e deve essere posizionato il più vicino possibile a quest'ultimo permettendo comunque la libera circolazione dell'aria. Lo schermo deve essere di materiale adatto, come per esempio mattoni insonorizzanti, blocchi di cemento rivestiti di materiali fonoassorbenti oppure schermi naturali come per esempio zolle di terra.



4.8 Accesso alle parti interne



PERICOLO!

Prima di rimuovere i pannelli laterali occorre effettuare i collegamenti idraulici.

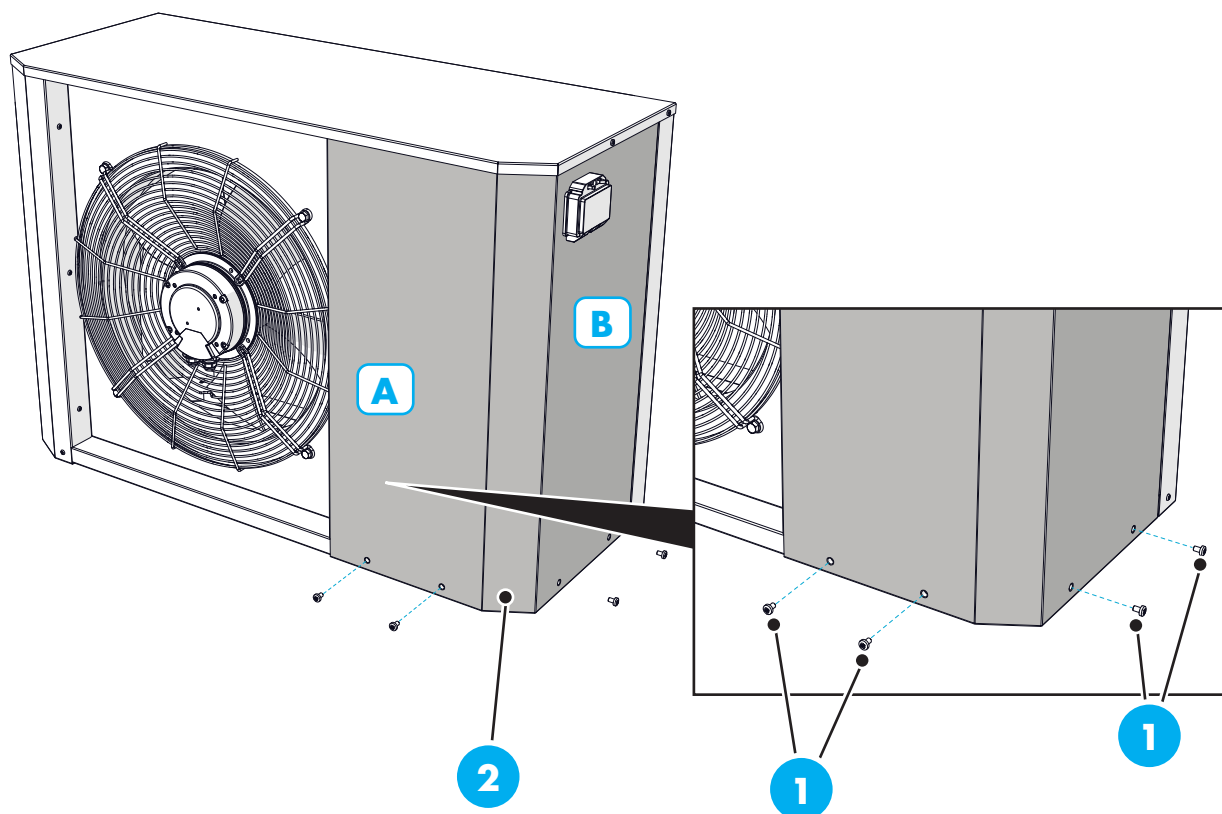


PERICOLO!

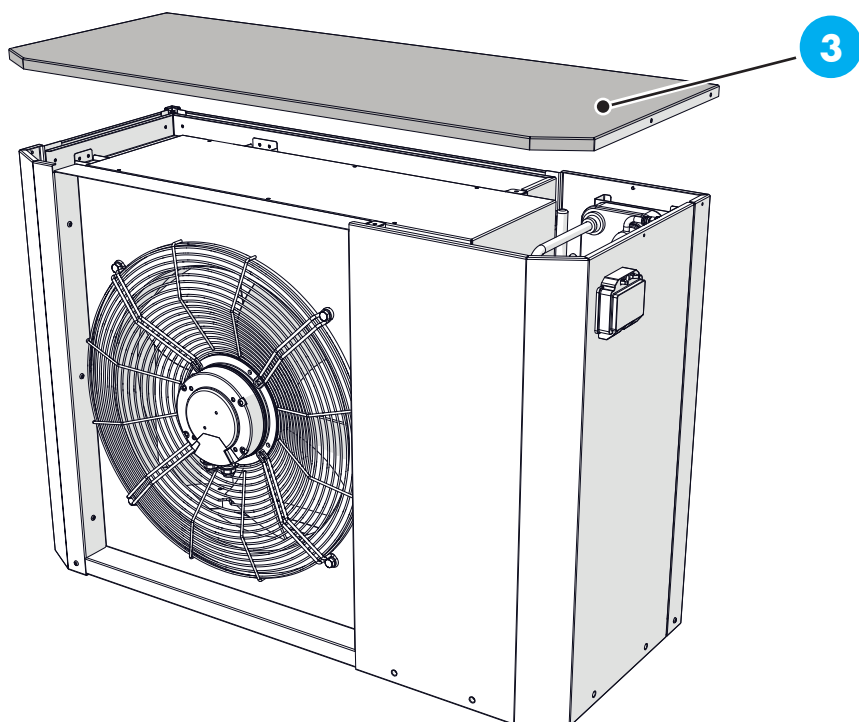
Nel rimuovere il cruscotto del Pannello di comando prestare attenzione al cavo di collegamento.

Per accedere alle parti interne rimuovere il pannello relativo alla zona interessata (A-B):

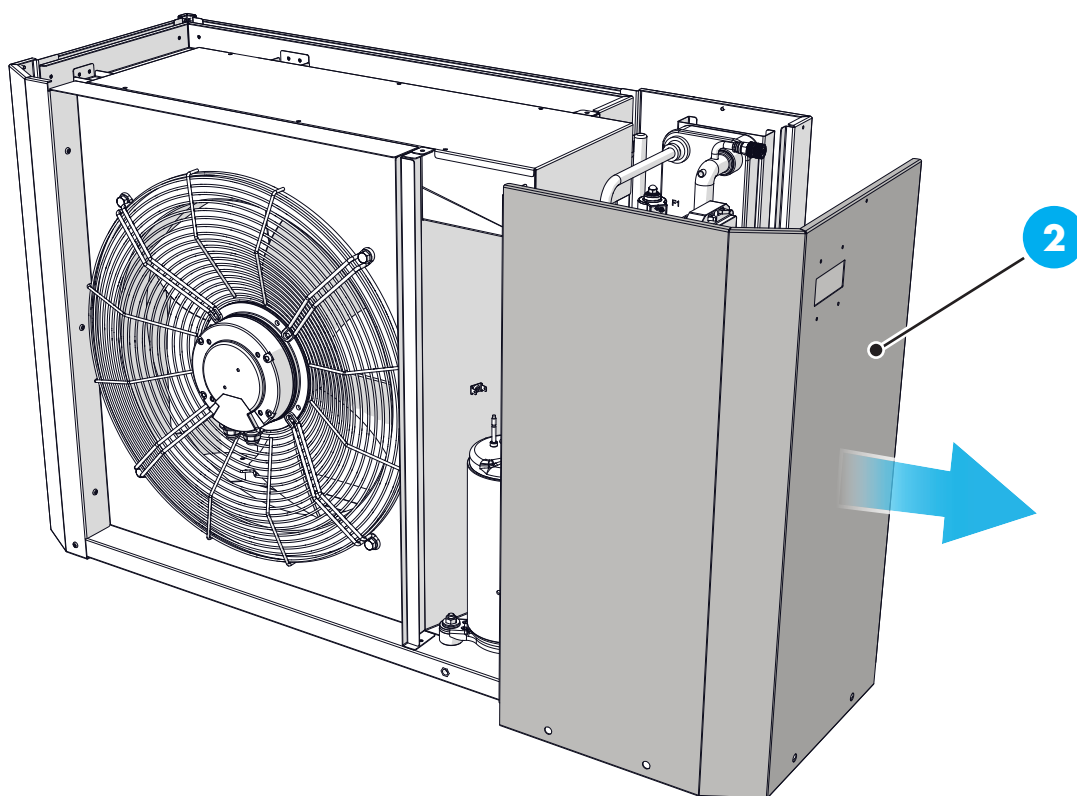
- svitare le viti (1) nella parte inferiore del pannello (2);



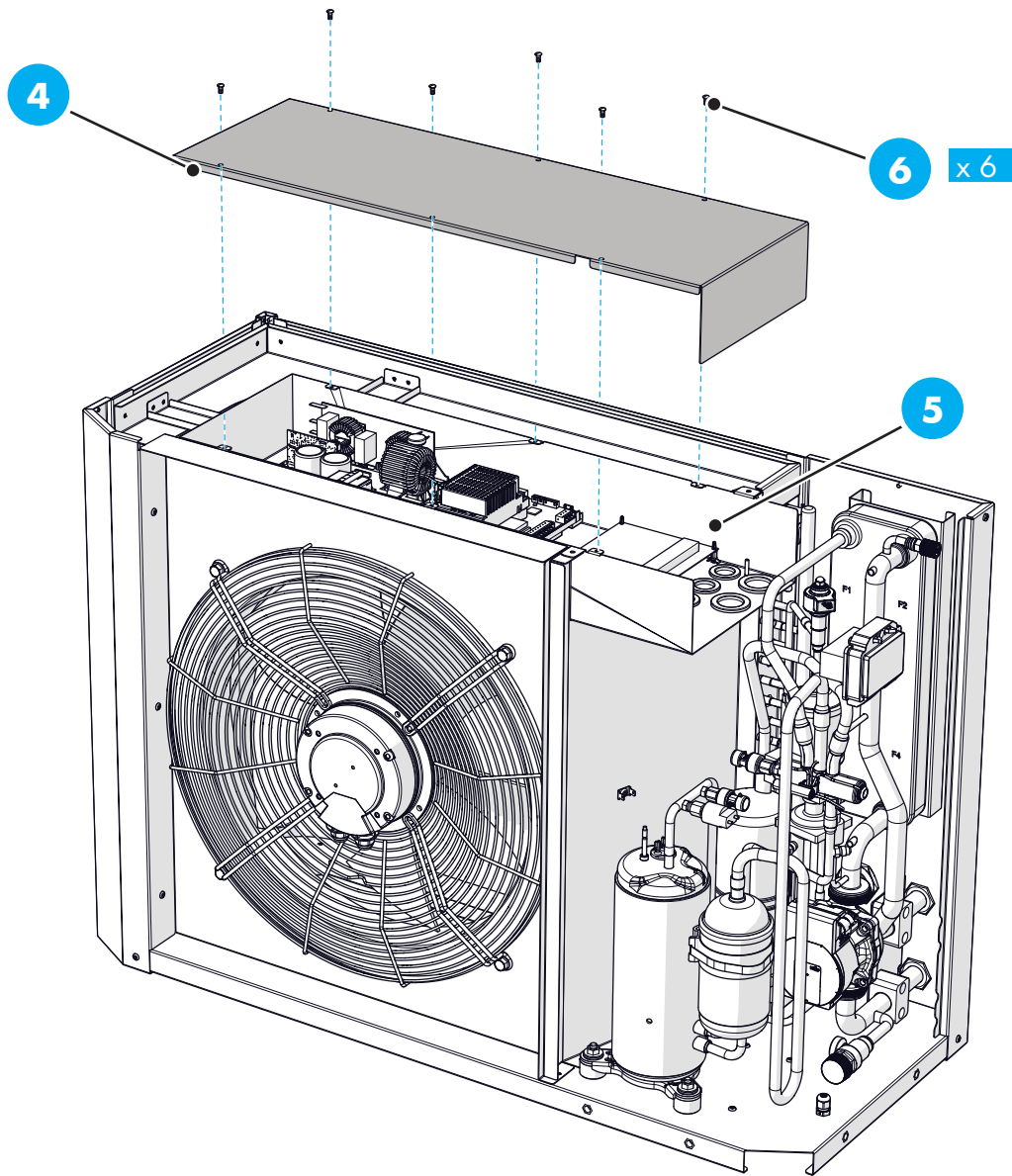
- rimuovere il pannello superiore (3) svitando le viti che lo fissano;



- sganciare il pannello (2) sfilandolo verso l'esterno;

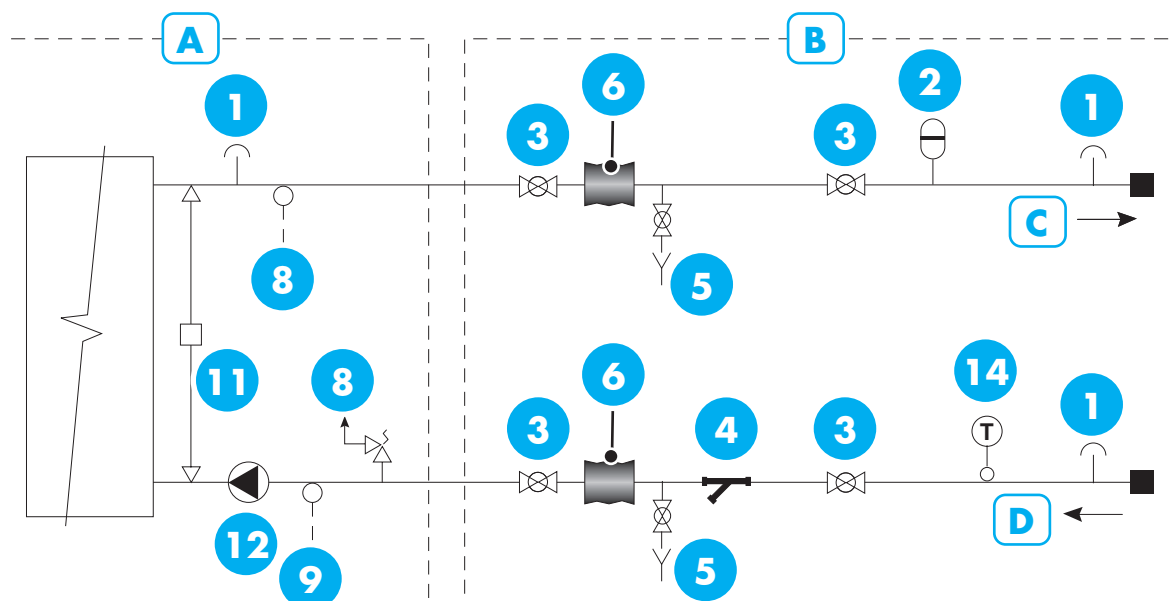


- rimuovere il pannello (4) del quadro elettrico (5) svitando le viti (6)



4.9 Schemi idraulici

Collegamenti idraulici lato impianto



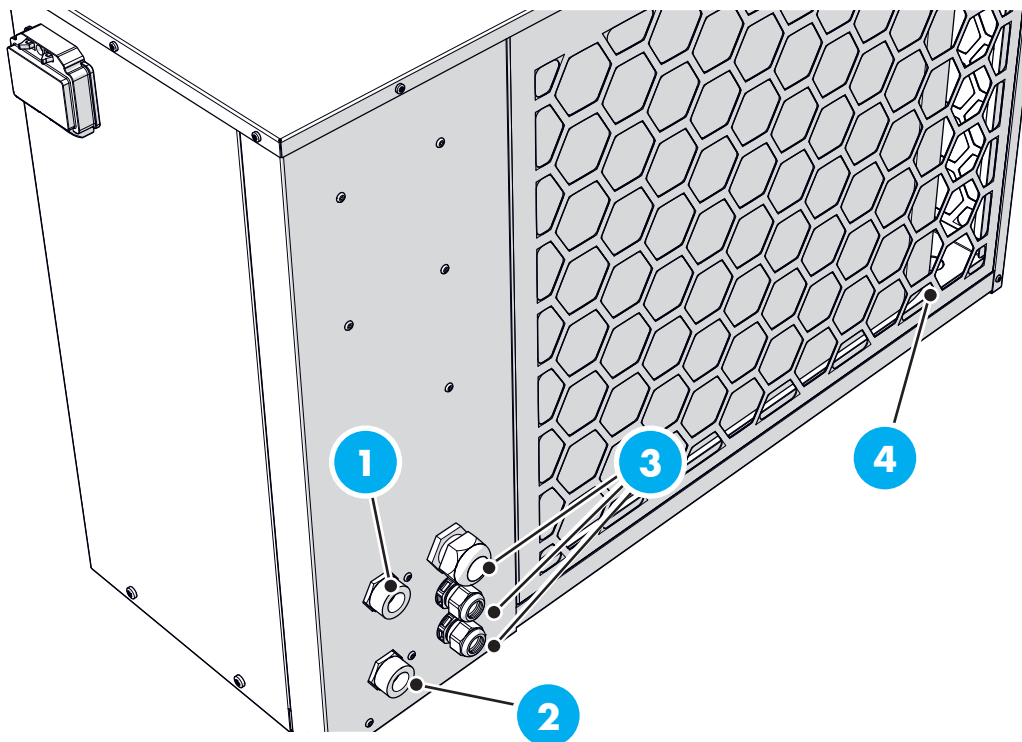
LEGENDA COLLEGAMENTI IDRAULICI

A Collegamenti eseguiti dal costruttore	C Mandata impianto
B Collegamenti a cura dell'installatore	D Ritorno impianto

LEGENDA COLLEGAMENTI IDRAULICI

1 Valvola di sfiato	8 Valvola di sicurezza
2 Vaso d'espansione	9 Sonda di temperatura
3 Rubinetto d'intercettazione	10 Scarico
4 Filtro a rete	11 Pressostato differenziale
5 Rubinetto di scarico	12 Pompa di circolazione
6 Antivibrante	13 Manometro
7 Rubinetto di carico	14 Termometro

4.10 Collegamenti della macchina



LEGENDA

- 1 Uscita impianto
- 2 Ingresso impianto
- 3 Pressacavi
- 4 Scarico condensa



4.10.1 Soluzione di glicole propilenico

SOLUZIONE DI GLICOLE PROPILENICO

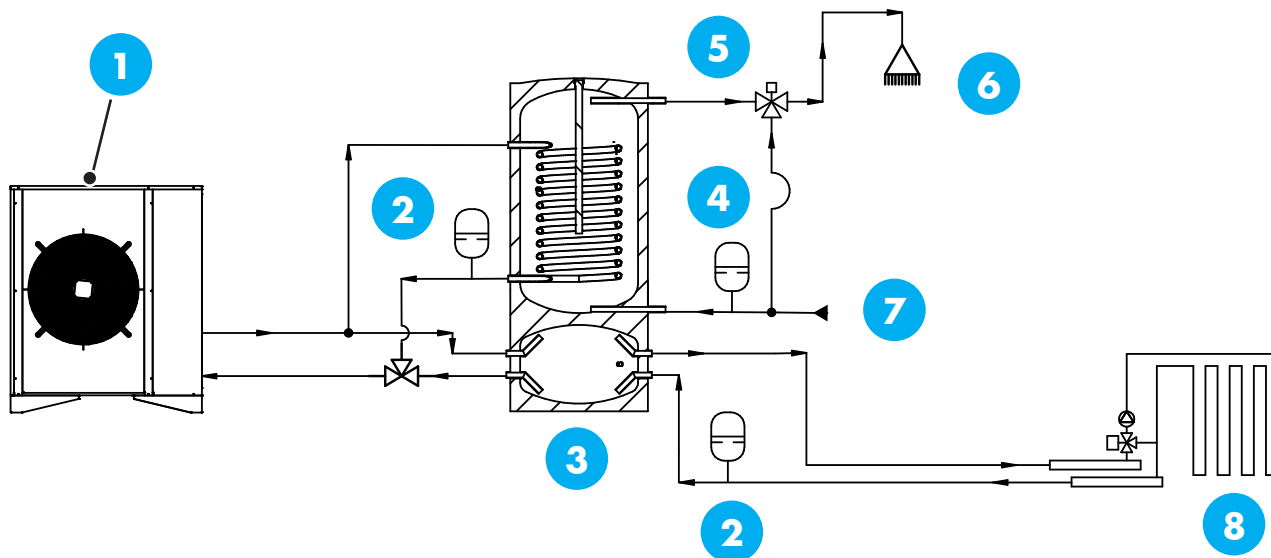
Dati	0	-3	-7	-12	-18	-20
------	---	----	----	-----	-----	-----

PERCENTUALE DI GLICOLE PROPILENICO IN PESO

	0	10%	20%	30%	36%	40%
cPf	1	0,99	0,985	0,98	0,97	0,965
cQ	1	1,02	1,04	1,075	1,11	1,14
cdp	1	1,07	1,11	1,18	1,22	1,24

- **cPf**: Fattore di correzione della potenza frigorifera
- **cQ**: Fattore di correzione della portata
- **cdp**: Fattore di correzione della perdita di carico

4.10.2 Esempio schema di allacciamento



LEGENDA

1	ADATTA 2T 2 tubi	5	Miscelatore
2	V.E. Risc	6	UtENZE
3	Accumulo doppio ACS + Tecnico	7	Ingresso acqua fredda
4	V.E. ACS	8	Impianto

4.11 Collegamento idraulico



PERICOLO!

L'installazione dei tubi deve essere svolta in base alle norme e alle direttive vigenti.

- La macchina può operare a una temperatura di ritorno massima di 55 °C e a una temperatura in uscita dalla pompa di calore di 65 °C lato impianto.
- La macchina non è dotata di valvole di sezionamento del lato idraulico. Dovranno essere installate per facilitare qualsiasi intervento futuro di manutenzione.
- La temperatura di ritorno è limitata dal sensore di ritorno.

4.11.1 Volumi dell'acqua

Il volume dell'acqua necessario per il funzionamento ottimale della macchina (evitando tempi brevi di funzionamento e abilitare lo sbrinamento), varia a seconda del modello macchina.

Si raccomanda un volume d'acqua minimo disponibile di 8 litri per il numero di taglia.

Ad esempio per ADATTA 2T 10:

$$8 \text{ litri} \times 10 = 80 \text{ litri}$$



ATTENZIONE!

I tubi devono essere scaricati prima che la pompa di calore venga collegata in modo che qualsiasi tipo di contaminante non danneggi i componenti.

4.11.2 Circuito del fluido riscaldante

- Sfiatare la pompa di calore mediante le valvole manuali posizionate su ogni circuito acqua. Nel caso sia presente una valvola di sfiato automatica assicurarsi che essa stia operando correttamente.
- Installare il filtro anti-impurità.
- Tutti i tubi esterni devono essere isolati termicamente con materiale isolante per tubi avente uno spessore di almeno 19 mm.
- Installare le valvole di sezionamento e di scarico in modo che la macchina possa essere svuotata in caso di interruzioni prolungate dell'alimentazione elettrica.
- Prevedere sulle tubazioni di collegamento rubinetti di intercettazione e giunti antivibranti, aventi la funzione di smorzare le vibrazioni ed evitare che esse si propaghino all'impianto.
- Si richiede l'installazione di un vaso di espansione opportunamente dimensionato e una valvola di sicurezza aggiuntiva (3 bar) su ogni circuito acqua.

4.11.3 Pompa impianto

La pompa impianto è alimentata e controllata dal quadro di controllo interno.

La macchina è dotata di una funzione anticongelamento integrata e, pertanto, non deve essere spenta quando c'è rischio di congelamento.

A temperature al di sotto di +4 °C la pompa di carico lavora periodicamente al fine di evitare che l'acqua congeli dentro il circuito primario.

La funzione protegge anche da temperature eccessive all'interno del circuito di mandata.



4.11.4 Qualità dell'acqua - raccomandazione

Al fine di preservare la funzionalità e la durata dei componenti interni nonché resa dell'unità si prega di tenere conto delle raccomandazioni riportate di seguito.

Innanzitutto è necessario prevenire i fenomeni di corrosione, fenomeno complesso che dipende dall'interazione dei vari materiali con diversi elementi chimici disciolti nell'acqua.

La normativa UNI 8065:1989 fissa i parametri chimici e chimico – fisici delle acque negli impianti termici ad uso civile:

Per gli impianti di riscaldamento ad acqua calda la normativa fissa le seguenti caratteristiche dell'acqua del circuito.

CARATTERISTICHE ACQUA DEL CIRCUITO

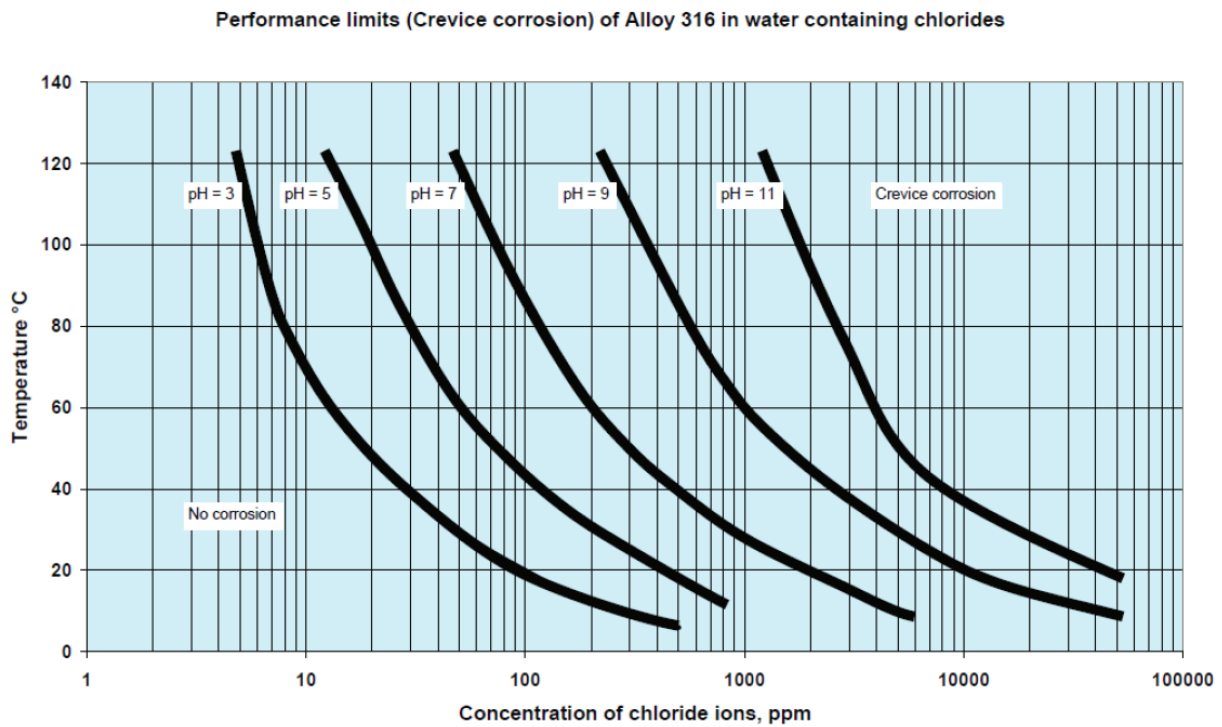
Aspetto	Possibilmente limpida
pH	Maggiore di 7 (con radiatori a elementi di alluminio o leghe leggere il pH deve essere anche minore di 8)
Condizionanti	Presenti entro le concentrazioni prescritte dal fornitore
Ferro (come Fe)	< 0,5 mg/kg (valori più elevati di ferro sono dovuti a fenomeni corrosivi da eliminare)
Rame (come Cu)	< 0,1 mg/kg (valori più elevati di rame sono dovuti a fenomeni corrosivi da eliminare)

La qualità dell'acqua deve essere verificata periodicamente utilizzando gli indici di Ryznar (RSI) e di Langelier (LSI) rispettando i limiti indicati di seguito e dei valori sotto indicati:

- Temperatura dell'acqua (°C)
- Residuo fisso (mg/l)
- Ca²⁺ come CaCO₃ (mg/l)
- Alcalinità come CaCO₃ (mg/l)

ELEMENTO/COMPOSTO/PROPRIETÀ	VALORE/UNITÀ
pH	7.5 – 9.0
Conducibilità	< 500 µS/cm
Durezza	4.5 – 8.5 dH°
Cloro libero	< 1,0 ppm
Ammoniaca (NH₃)	< 0.5 ppm
Solfato (SO₄²⁻)	< 100 ppm
Idrogenocarbonato (HCO₃⁻)	60 – 200 ppm
(HCO₃⁻) / (SO₄²⁻)	> 1.5
(Ca + Mg) / (HCO₃⁻)	> 0.5
Cloruro (Cl⁻)	In accordo con il grafico seguente
Ossigeno	< 0.02 mg/l



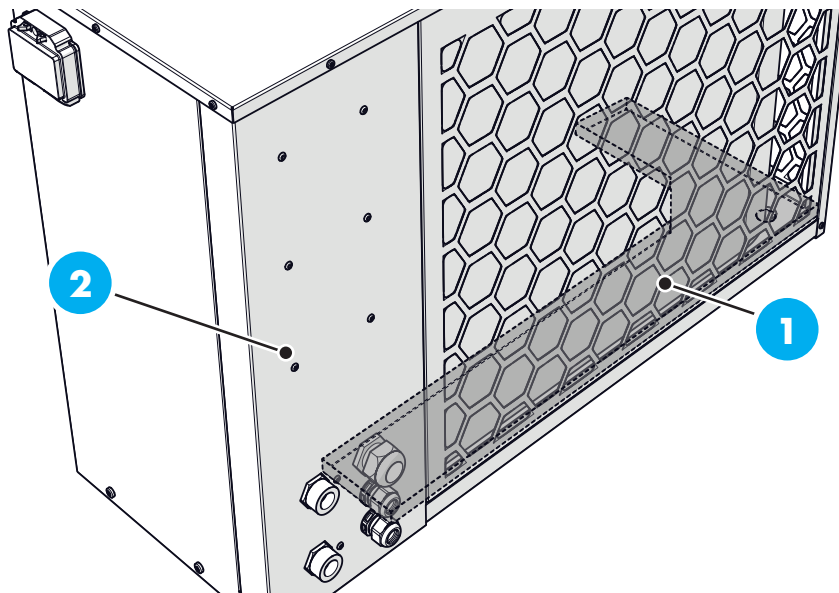


Inoltre si raccomanda di seguire le linee guida dettate dalla norma VDI 2035 "Guideline for the prevention of damage in water heating installations" atta a prevenire la presenza di ossigeno nell'acqua.

- Mantenere un pH all'interno dei limiti indicati sopra previene la formazione di magnetite, si consiglia l'impiego di appositi inibitori chimici adatti all'uso.
- La magnetite è dovuta alla corrosione dovuta alla presenza di ossigeno all'interno di un circuito chiuso. Se presente in quantità elevate è probabilmente dovuto ad una perdita nel circuito stesso da cui vi può penetrare.

4.12 Collegamento dello scarico di condensa

La vasca dell'acqua di condensa (1) raccoglie ed elimina gran parte dell'acqua di condensa prodotta dalla pompa di calore (2).



ATTENZIONE!



Per la funzionalità della pompa di calore, l'acqua di condensa deve essere regolarmente eliminata e lo scarico dell'acqua di condensa deve essere correttamente posizionato in modo da non creare danni alla casa. Il deflusso della condensa deve essere verificato regolarmente, soprattutto in autunno. Eseguire le operazioni di pulizia quando è necessario.



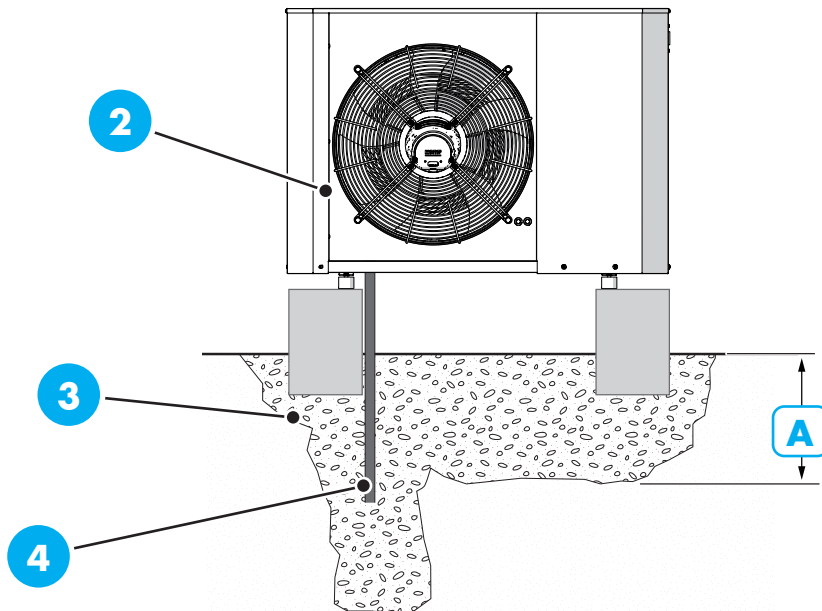
IMPORTANTE

Il tubo con cavo scaldante per scarico della vasca dell'acqua di condensa non è incluso.

- L'acqua di condensa raccolta nella vasca (fino a 50 litri/24 ore) deve essere diretta a uno scarico appropriato per mezzo di un tubo; si raccomanda di utilizzare il percorso esterno più breve possibile.
- La sezione del tubo influenzata dal gelo deve essere riscaldata dal cavo scaldante per evitare il congelamento.
- Dirigere il tubo verso il basso.
- L'uscita del tubo per l'acqua di condensa deve essere posizionato ad una profondità o ad un punto interno al riparo dal gelo (conformemente alle normative e alle disposizioni locali).
- Utilizzare un sifone per le installazioni in cui può avvenire una circolazione dell'aria nel tubo per l'acqua di condensa.
- La coibentazione deve aderire alla parte inferiore della vasca dell'acqua di condensa.

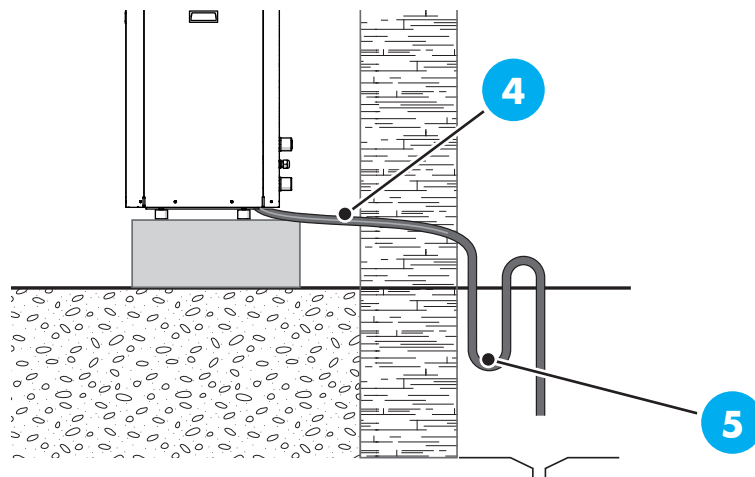
4.12.1 Deviazione dell'acqua di condensa

- Se l'abitazione dispone di una cantina, il cassone in pietra (3) deve essere posizionato in modo che l'acqua di condensa non influisca sull'abitazione. In alternativa, il cassone in pietra (3) può essere posizionato direttamente sotto la pompa di calore (2).
- L'uscita del tubo per l'acqua di condensa (4) deve essere situata ad una profondità al riparo dal gelo (A).



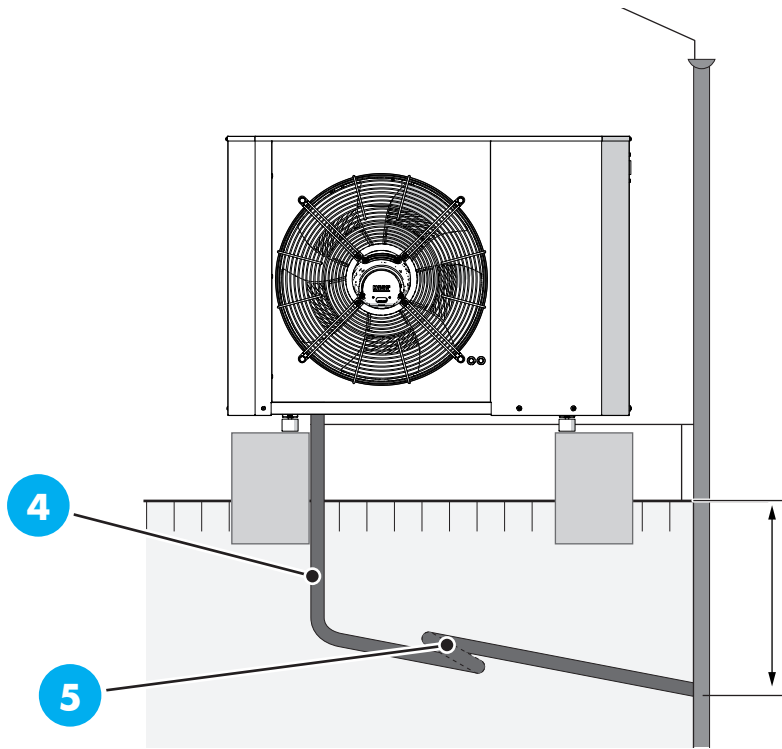
4.12.2 Scarico interno

- L'acqua di condensa viene diretta verso uno scarico interno (conformemente alle norme e alle disposizioni locali).
- Il tubo dell'acqua di condensa (4) deve essere dotato di un sifone (5) per prevenire la circolazione dell'aria all'interno del tubo.



4.12.3 Scarico nel tubo della grondaia

- L'uscita del tubo per l'acqua di condensa (4) deve essere situata ad una profondità al riparo dal gelo.
- Dirigere il tubo verso il basso.
- Il tubo dell'acqua di condensa (4) deve essere dotato di un sifone (5) per prevenire la circolazione dell'aria all'interno del tubo.



4.13 Collegamento alimentazione

- Allacciare il cavo sui morsetti all'interno del quadro elettrico facendolo passare attraverso gli appositi passacavi posti sulla parte bassa del quadro.
- Per i collegamenti far riferimento agli schemi elettrici in allegato.
- Al fine di dimensionare correttamente la sezione dei cavi di alimentazione della macchina si prega di tenere presente i dati presenti nel paragrafo "4.15 Assorbimenti".



PERICOLO!

La pompa di calore non deve essere collegata senza l'autorizzazione della società di erogazione dell'energia elettrica e deve essere collegata sotto la supervisione di un elettricista qualificato.



PERICOLO!

L'unità non include un interruttore di circuito sull'alimentazione di ingresso.

Il cavo di alimentazione della pompa di calore deve essere collegato ad un interruttore magnetotermico con uno spazio di interruzione di almeno 3 mm. Se l'edificio è dotato di un interruttore differenziale collegato a terra, la pompa di calore dovrà presentare un interruttore separato. L'interruttore differenziale collegato a terra deve avere una corrente di scatto nominale non superiore a 30 mA e deve essere di tipologia B sensibile alle correnti continue. Inoltre è preferibile che abbia anche le seguenti caratteristiche:

1. Soglia di intervento tarabile;
2. Ritardo di intervento tarabile;
3. Dedicato alla sola pompa di calore.

L'alimentazione in ingresso deve essere di 400V 3N~ 50Hz tramite unità di distribuzione elettrica con protezione magnetotermica.

Per 230V~ 50Hz, l'alimentazione in ingresso deve essere di 230V~ 50Hz tramite quadro elettrico con protezione magnetotermica.



PERICOLO!

L'impianto elettrico e gli eventuali interventi di manutenzione devono essere effettuati sotto la supervisione di un elettricista qualificato. Interrompere l'alimentazione mediante l'interruttore di circuito prima di eseguire qualunque intervento di manutenzione. L'impianto e il cablaggio elettrico devono essere realizzati secondo le disposizioni nazionali vigenti.



PERICOLO!

L'instradamento dei cavi ad alta corrente e dei segnali deve avvenire attraverso passacavi distinti.



PERICOLO!

Evitare assolutamente contatti diretti con le tubazioni in rame e con il compressore.



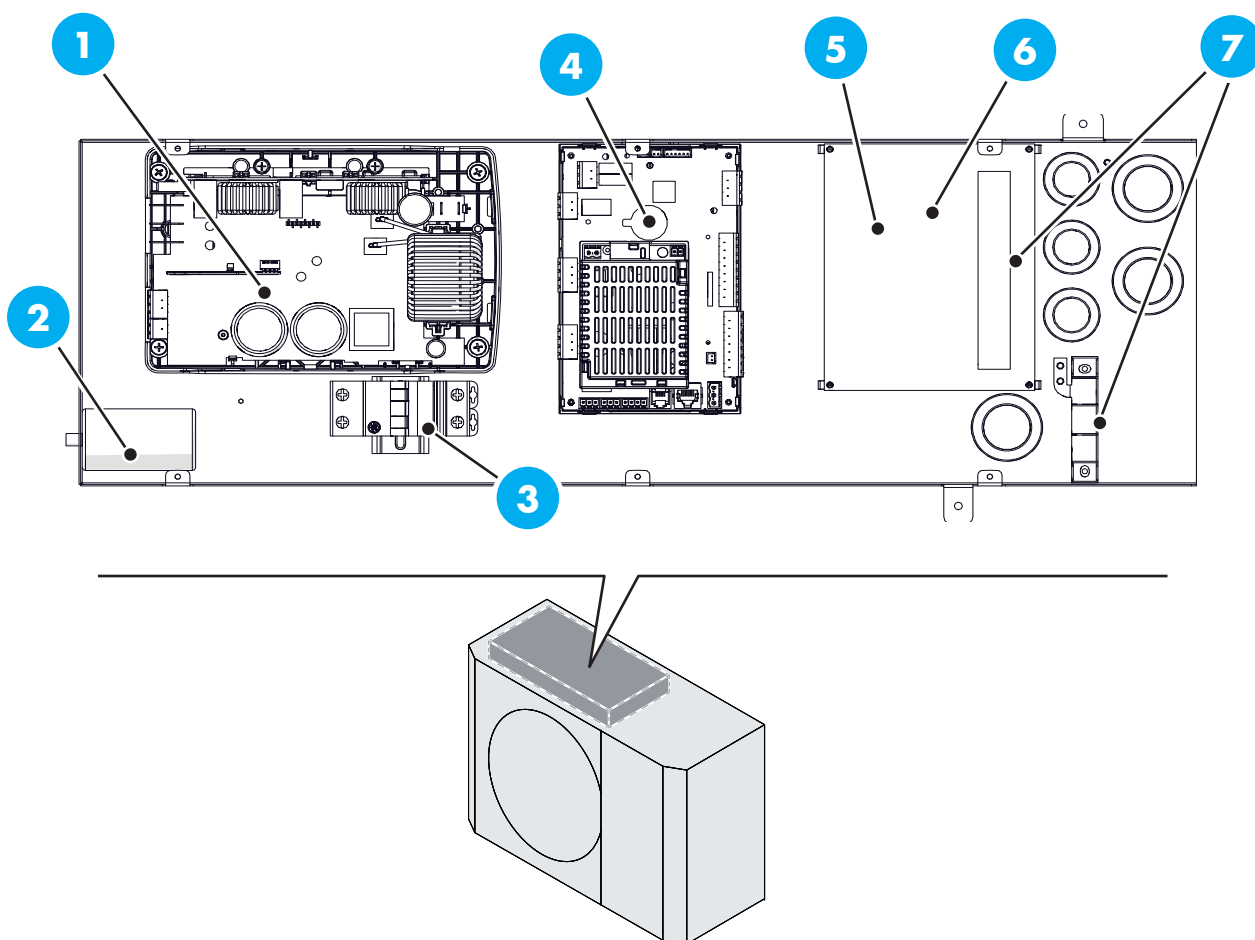
**PERICOLO!**

Assicurarsi, dopo circa 10 minuti di funzionamento della pompa di calore, la chiusura delle viti sulla morsettiere di alimentazione.

**ATTENZIONE!**

Controllare i collegamenti, la tensione principale e la tensione di fase prima dell'avviamento della macchina per evitare danni all'elettronica della pompa di calore aria/acqua.

4.13.1 Collegamenti ADATTA 2T 06 - ADATTA 2T 08 - ADATTA 2T 10

**COLLEGAMENTI**

1	Inverter compressore	5	A5 - PCB Collegamenti
2	Filtro	6	Fusibili
3	QM1- Interruttore magnetotermico compressore	7	Morsettiere utente
4	A3 - Controllore		

MORSETTIERA FUSIBILI DI PROTEZIONE

6	J	Fusibile di protezione ventilatore
	X	Fusibile di protezione circolatore circuito Impianto
	W	Fusibile di protezione controllore 230 V
	Y	Fusibile di protezione circuito ausiliario 230 V
	XX	Fusibile di protezione circuito ausiliario 230 V
	YY	Fusibile di protezione circuito ausiliario 30 V

MORSETTIERA UTENTE

7	PE		
	L	Collegamenti di alimentazione dell'unità	
	N		
	1	NC: Consenso fonte alternativa acqua impianto	
	2	NO: Consenso fonte alternativa acqua impianto	
	3	C: Alimentazione contatto	
	4		
	5	Ingresso consenso impianto	
	6		
	7	Sonda accumulo acqua calda sanitaria	
	8		
	9	Ingresso commutazione stagionale Estate / Inverno	
	10		
	11	Consenso per fonte alternativa ACS (230 V - 1 A max)	
	12		
	13	Contatto valvola 3 vie acqua calda sanitaria (230V - 1A max)	
	14	GND	
	15	+ (A)	Connessione BMS (RS 485)
	16	- (B)	
	17	GND	
18	-		
19	+	Connessione Display	
20	VTERM		



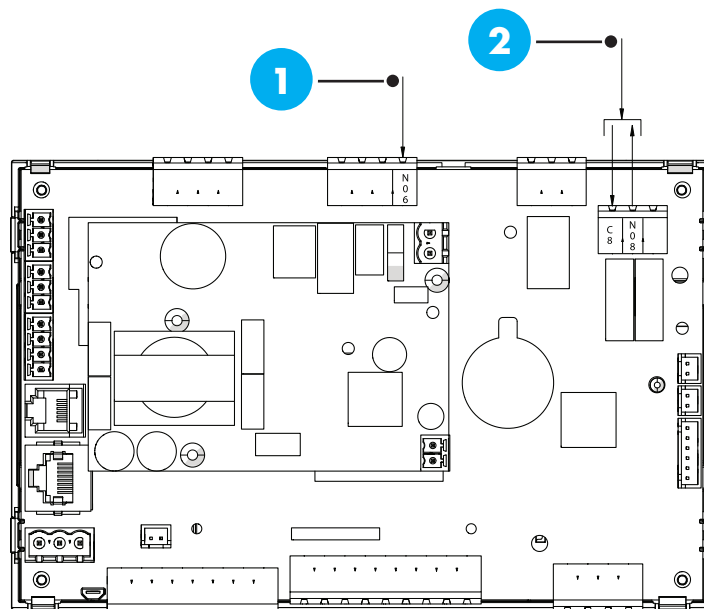
4.13.2 Collegamenti opzionali

VERSIONE SCHEDA PLUS (MORSETTIERA M2)

11	21	FB GND
	22	FB +
	23	FB -
	24	
	25	PER SVILUPPI FUTURI
	26	
	27	
	28	Uscita Pompa Rilancio (230V - 1A max)
	29	NO: Uscita Estate / Inverno (230V - 1A max)
	30	
	31	PER SVILUPPI FUTURI
	32	
	33	
	34	C: Alimentazione contatto uscita Estate / Inverno (230V - 1A max)

VERSIONE SCHEDA EASY (SENZA MORSETTIERA M2)

1	N06: Uscita Pompa di Rilancio
	L-NO 230V - 1A max
2	Uscita Estate / Inverno 230V - 1A max

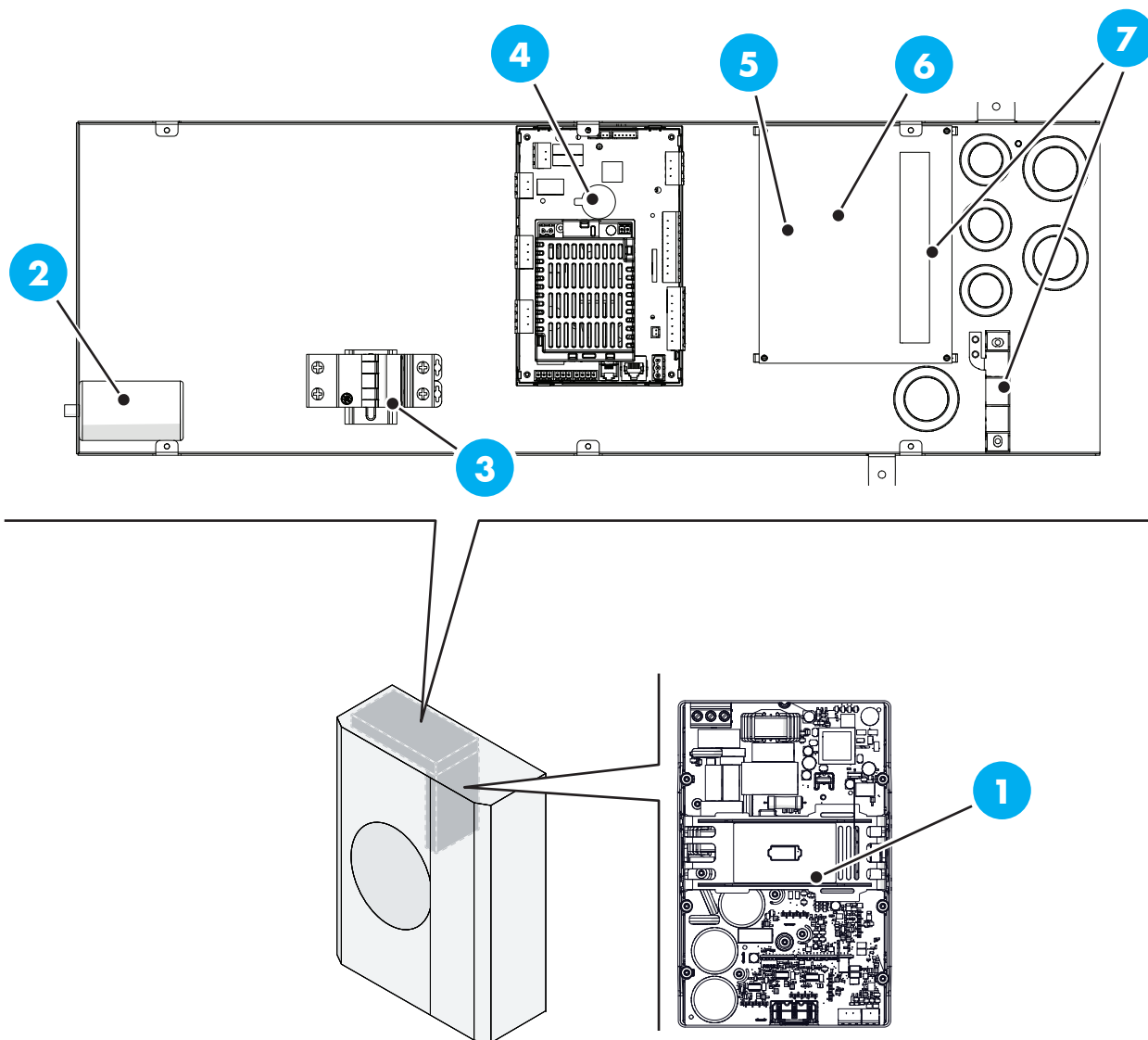


IMPORTANTE

Si raccomanda di rispettare la corrente massima indicata precedentemente. Si raccomanda altresì l'utilizzo di un relè di interfaccia con le uscite indicate.



4.13.3 ADATTA 2T 12 - ADATTA 2T 14 - ADATTA 2T 16



COLLEGAMENTI

- | | | | |
|----------|--|----------|-----------------------|
| 1 | Inverter compressore | 5 | A5 - PCB Collegamenti |
| 2 | Filtro | 6 | Fusibili |
| 3 | QM1- Interruttore magnetotermico compressore | 7 | Morsettiere utente |
| 4 | A3 - Controllore | | |

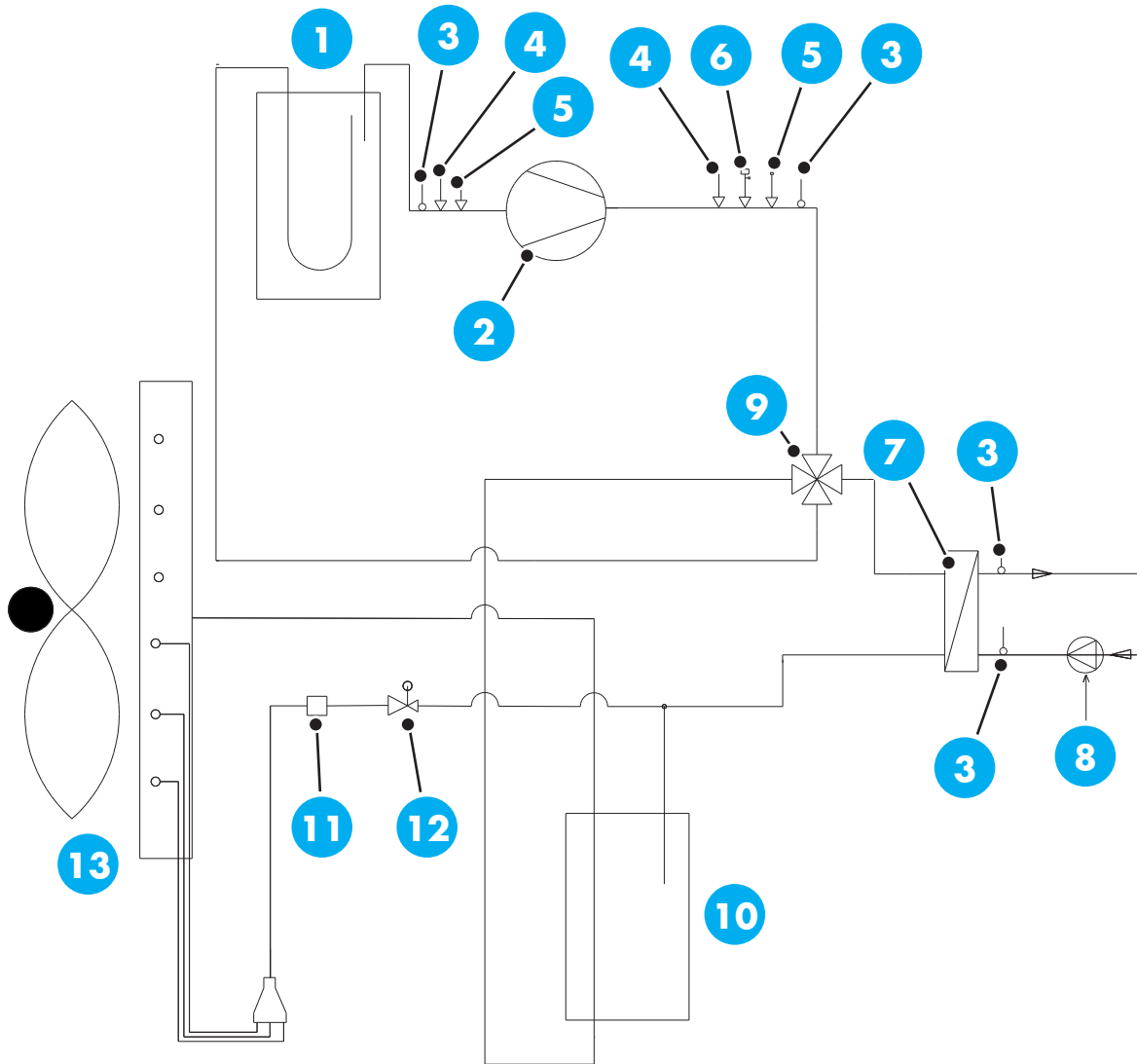
MORSETTIERA FUSIBILI DI PROTEZIONE

9	J	Fusibile di protezione ventilatore
	X	Fusibile di protezione circolatore circuito Impianto
	W	Fusibile di protezione controllore 230 V
	Y	Fusibile di protezione circuito ausiliario 230 V
	XX	Fusibile di protezione circuito ausiliario 230 V
	YY	Fusibile di protezione circuito ausiliario 30 V

MORSETTIERA UTENTE

10	PE	
	L	Collegamenti di alimentazione dell'unità
	N	
	1	NC: Consenso fonte alternativa acqua impianto
	2	NO: Consenso fonte alternativa acqua impianto
	3	C: Alimentazione contatto
	4	
	5	Ingresso consenso impianto
	6	
	7	Sonda accumulo acqua calda sanitaria
	8	
	9	Ingresso commutazione stagionale Estate / Inverno
	10	
	11	Consenso per fonte alternativa ACS (230 V - 1 A max)
	12	
	13	Contatto valvola 3 vie acqua calda sanitaria (230V - 1A max)
	14	
	15	Connessione BMS (RS 485)
	16	
	17	
18		
19	Connessione Display	
20		

4.14 Caratteristiche aerauliche



LEGENDA

1	Separatore di gas	8	Circolatore impianto
2	Compressore	9	Valvola 4-vie
3	Sonda temperatura	10	Ricevitore di liquido
4	Trasduttore di pressione	11	Filtro deidratatore
5	Valvola di carica	12	Valvola espansione elettronica
6	Pressostato di alta pressione	13	Scambiatore alettato
7	Scambiatore impianto		

4.15 Assorbimenti

VALORI MASSIMI

TAGLIE ADATTA 2T		6	8	10	12		14		16	
Alimentazione elettrica	V-Ph-Hz	230-1-50	230-1-50	230-1-50	230-1-50	400-3-50	230-1-50	400-3-50	230-1-50	400-3-50
Compressore	F.L.I. (kW)	1,70	2,80	3,72	3,90	3,90	4,79	4,79	5,23	5,23
	F.L.A. (A)	8,10	13,38	17,77	18,63	6,19	22,89	7,61	24,99	8,31
	L.R.A. (A)	19,20	19,20	19,20	32,00	18,50	32,00	18,50	32,00	18,50
	Cosfi	0,91	0,91	0,91	0,91	0,91	0,91	0,91	0,91	0,91
Pompa impianto pdc	F.L.I. (kW)	0,06	0,06	0,06	0,06	0,06	0,09	0,09	0,09	0,09
	F.L.A. (A)	0,58	0,58	0,58	0,58	0,58	0,71	0,71	0,71	0,71
Ventilatore	F.L.I. (kW)	0,15	0,30	0,30	0,30	0,30	0,30	0,30	0,30	0,30
	F.L.A. (A)	0,83	2,05	2,05	2,05	2,05	2,05	2,05	2,05	2,05
Totale	F.L.I. (kW)	1,90	3,16	4,08	4,26	4,26	5,18	5,18	5,62	5,62
	F.L.A. (A)	9,51	16,01	20,40	21,26	8,82	25,65	10,37	27,75	11,07
	L.R.A. (A)	20,61	21,83	21,83	34,63	21,13	34,76	21,26	34,76	21,26



5 **Messa in servizio**

5.1 **Verifiche preliminari**

- Verificare la disponibilità di schemi e manuali della macchina installata.
- Controllare la disponibilità di schemi elettrico ed idraulico dell'impianto a cui è collegata la macchina.
- Accertarsi che la macchina sia collocata su un piano d'appoggio perfettamente livellato.
- Accertarsi che siano stati previsti accorgimenti per lo scarico condensa.
- Verificare la presenza di giunti antivibranti sulle tubazioni idrauliche tra pompa di calore e impianto.
- Controllare che i rubinetti di intercettazione dei circuiti idraulici siano aperti.
- Verificare che l'impianto idraulico sia stato caricato in pressione e sfiatato dall'aria.
- Controllare che i collegamenti elettrici e la messa a terra siano configurati secondo le norme vigenti nel Paese d'installazione della macchina.
- Accertarsi che la tensione elettrica sia compresa entro il limite ($\pm 10\%$) di tolleranza.
- Verificare che le resistenze del carter siano state alimentate per almeno 2 ore prima dell'avviamento.





17962.3700.0 5022 46A4



BSG Caldaie a Gas S.p.A.
33170 PORDENONE (Italy) - Via Pravolton, 1/b
<https://www.biasi.it>

Tutti i diritti sono riservati. La BIASI, nella costante azione di miglioramento dei prodotti, si riserva la
possibilità di modificare i dati espressi in questo manuale in qualsiasi momento e senza preavviso.
Garanzia dei prodotti secondo D.Lgs n.24/2002